

# SNÍMAČ RÝCHLOSTI 2 A SNÍMAČ KADENCIE 2

---

Príručka používateľa

© 2019 Garmin Ltd. alebo dcérske spoločnosti

Všetky práva vyhradené. Táto príručka je chránená zákonmi o autorských právach a nesmie byť kopírovaná ani ako celok, ani čiastočne, bez písomného súhlasu spoločnosti Garmin. Spoločnosť Garmin si vyhradzuje právo na zmenu alebo vylepšovanie svojich produktov a realizáciu zmien v obsahu tejto príručky bez povinnosti o týchto zmenách a vylepšeniach informovať akékoľvek osoby alebo organizácie. Najnovšie aktualizácie a doplňujúce informácie o používaní tohto produktu nájdete na stránke [www.garmin.com](http://www.garmin.com).

Garmin®, logo Garmin a ANT+® sú ochranné známky spoločnosti Garmin Ltd. alebo jej dcérske spoločnosti, ktoré sú registrované v USA a v iných krajinách. Garmin Connect™ je ochranná známka spoločnosti Garmin Ltd. alebo jej dcérske spoločnosti. Tieto ochranné známky sa nesmú používať bez výslovného súhlasu spoločnosti Garmin.

Apple® je ochranná známka spoločnosti Apple Inc. registrovaná v USA a iných krajinách. Slovnú známku a logá BLUETOOTH® vlastní spoločnosť Bluetooth SIG, Inc. a každé použitie týchto znáмок spoločnosťou Garmin podlieha licencii. Ostatné ochranné známky a obchodné mená sú vlastníctvom príslušných vlastníkov.

Tento produkt je ANT+® certifikovaný. Na adrese [www.thisisant.com/directory](http://www.thisisant.com/directory) nájdete zoznam kompatibilných produktov a aplikácií.

# Obsah

<b>Úvod</b> .....	<b>1</b>
Inštalácia snímača rýchlosti .....	1
Inštalácia snímača kadencie .....	1
Párovanie snímačov so zariadením .....	1
Garmin Connect™ .....	1
<b>Informácie o zariadení</b> .....	<b>2</b>
Používateľom vymeniteľná batéria .....	2
Technické údaje snímača rýchlosti a snímača kadencie .....	3
<b>Riešenie problémov</b> .....	<b>3</b>
Moje zariadenie sa nepripojí k snímačom .....	3
Obmedzená záruka .....	3
<b>Register</b> .....	<b>4</b>



# Úvod

## ⚠ VAROVANIE

Pozrite si príručku *Dôležité informácie o bezpečnosti a produkte* v balení s produktom, kde nájdete upozornenia spojené s produktom a iné dôležité informácie.

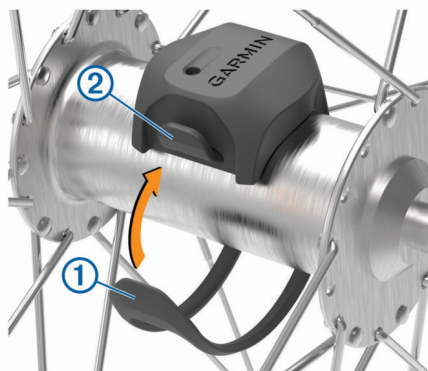
Pred zahájením alebo zmenou programu cvičenia sa zakaždým poraďte s lekárom.

## Inštalácia snímača rýchlosti

**POZNÁMKA:** ak nemáte tento snímač, túto úlohu môžete preskočiť.

**TIP:** spoločnosť Garmin® odporúča, aby ste počas inštalácie snímača zaistili bicykel na stojane.

- 1 Snímač rýchlosti umiestnite a pripevnite na náboj kolesa.
- 2 Remienok ① obtočte okolo náboja kolesa a pripojte ho k háčiku ② na snímači.



Ak je snímač nainštalovaný na asymetrickom náboji kolesa, môže sa nakláňať. Toto nemá vplyv na prevádzku.

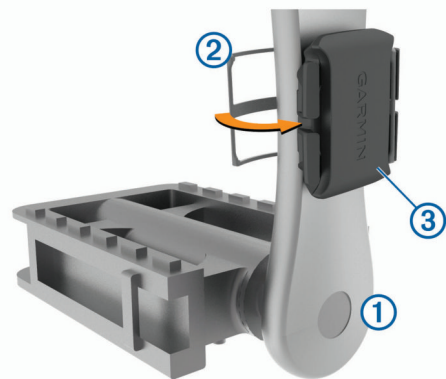
- 3 Potočte kolesom a skontrolujte vôľu. Snímač by nemal prísť do kontaktu s inými časťami bicykla.  
**POZNÁMKA:** kontrolka LED bliká päť sekúnd nazeleno, čo signalizuje aktivitu po dvoch otáčkach.

## Inštalácia snímača kadencie

**POZNÁMKA:** ak nemáte tento snímač, túto úlohu môžete preskočiť.

**TIP:** spoločnosť Garmin odporúča, aby ste počas inštalácie snímača zaistili bicykel na stojane.

- 1 Vyberte si veľkosť remienka, ktorá bude presne zodpovedať ramenu kľuky ①. Remienok, ktorý si vyberiete, by mal byť ten najmenší, ktorý sa dá natiahnuť okolo ramena kľuky.
- 2 Na nejazdenú stranu na vnútornej strane ramena kľuky umiestnite a podržte plochú stranu snímača kadencie.
- 3 Remienky ② obtočte okolo ramena kľuky a pripojte ich k háčikom ③ na snímači.



- 4 Potočte ramenom kľuky a skontrolujte vôľu. Snímače ani remienky by nemali byť v kontakte so žiadnou časťou bicykla ani topánky.  
**POZNÁMKA:** kontrolka LED bliká päť sekúnd nazeleno, čo signalizuje aktivitu po dvoch otáčkach.
- 5 Vykonajte 15-minútovú testovaciu jazdu a dôkladne skontrolujte snímač aj remienky, aby ste sa ubezpečili, že nie sú poškodené.

## Párovanie snímačov so zariadením

Pri prvom pripojení bezdrôtového snímača k vášmu zariadeniu pomocou ANT+® alebo technológie Bluetooth® je potrebné zariadenie a snímač spárovať. Po spárovaní sa zariadenie automaticky pripojí k snímaču, keď spustíte aktivitu a keď je snímač aktívny a v dosahu.

**POZNÁMKA:** pokyny na párovanie sa líšia v závislosti od kompatibilného zariadenia Garmin. Pozrite si príručku používateľa.

- Kompatibilné zariadenie Garmin umiestnite do vzdialenosti 3 m (10 stôp) od snímača.
- Počas párovania udržiavajte vzdialenosť 10 m (33 stôp) od ďalších bezdrôtových snímačov.
- Otočte ramenom kľuky alebo kolieskom o dve otáčky, aby sa snímač aktivoval. Na indikáciu aktivity bude kontrolka LED blikáť päť sekúnd nazeleno. Na indikáciu nízkej úrovne nabitia batérie bude kontrolka LED blikáť načerveno.
- Ak je to možné, spárujte snímač pomocou technológie ANT+.  
**POZNÁMKA:** snímač je možné spárovať až s dvomi zariadeniami Bluetooth a s ľubovoľným počtom zariadení ANT+.

Po prvom spárovaní kompatibilné zariadenie Garmin automaticky rozpozná bezdrôtový snímač vždy po jeho aktivácii.

## Garmin Connect™

Váš účet Garmin Connect vám umožňuje sledovať vaše výkony a spojiť sa s vašimi priateľmi. Poskytuje vám nástroje na vzájomné sledovanie, analyzovanie, zdieľanie a povzbudzovanie. Zaznamenajte udalosti svojho aktívneho životného štýlu.

Bezplatný účet Garmin Connect si môžete vytvoriť spárovaním zariadenia a telefónu pomocou aplikácie Garmin Connect.

**Ukladajte svoje aktivity:** po dokončení jazdy so zariadením môžete vykonať synchronizáciu s aplikáciou Garmin Connect a nahráť aktivitu a ponechať si ju, ako dlho chcete.

**Analyzujte svoje údaje:** môžete zobraziť podrobnejšie informácie o fitness aktivitách a aktivitách v interiéri vrátane času, vzdialenosti, spaľených kalórií a prispôbitelných správ.



**Zdieľajte svoje aktivity:** môžete sa spojiť s priateľmi a sledovať si navzájom aktivity alebo zverejňovať prepojenia na vaše aktivity na vašich obľúbených sociálnych sieťach.

**Spravujte svoje nastavenia:** na svojom účte Garmin Connect môžete prispôbiť nastavenia svojho zariadenia a nastavenia používateľa.

### Párovanie snímača rýchlosti so smartfónom

Snímač rýchlosti musí byť spárovaný priamo cez aplikáciu Garmin Connect, nie cez nastavenia Bluetooth v smartfóne.

- 1 Z obchodu s aplikáciami v smartfóne nainštalujte aplikáciu Garmin Connect a otvorte ju.
- 2 Smartfón umiestnite do vzdialenosti najviac 3 m (10 stôp) od snímača.

**POZNÁMKA:** počas párovania udržiavajte vzdialenosť 10 m (33 stôp) od ďalších snímačov.

- 3 Otočte kolesom o dve otáčky, aby sa snímač aktivoval. Na indikáciu aktivity bude kontrolka LED blikať päť sekúnd nazeleno. Na indikáciu nízkej úrovne nabitia batérie bude kontrolka LED blikať načerveno.

- 4 Vyberte možnosť pridania zariadenia do konta Garmin Connect:
  - Ak ide o prvé zariadenie, ktoré ste spárovali s aplikáciou Garmin Connect, postupujte podľa zobrazených pokynov.
  - Ak ste s aplikáciou Garmin Connect už spárovali iné zariadenie, z ponuky alebo vyberte položky **Zariadenia Garmin > Pridať zariadenie** a postupujte podľa pokynov na obrazovke.

## Informácie o zariadení

### Používateľom vymeniteľná batéria

#### VAROVANIE

Pozrite si príručku *Dôležité informácie o bezpečnosti a produkte* v balení s produktom, kde nájdete upozornenia spojené s produktom a iné dôležité informácie.

### Výmena batérie v snímači rýchlosti

Zariadenie používa jednu batériu CR2032. Dióda LED bliká načerveno na indikáciu nízkej úrovne nabitia batérie po dvoch otáčkach.

- 1 Nájdite okrúhly kryt batérie ① na prednej strane snímača.



- 2 Kryt otočte proti smeru hodinových ručičiek, kým nebude dostatočne voľný na odstránenie.
- 3 Odstráňte kryt a vyberte batériu ②.
- 4 Počkajte 30 sekúnd.
- 5 Vložte novú batériu do krytu, pričom dodržte správnu polaritu.

**POZNÁMKA:** dbajte na to, aby ste nepoškodili alebo nestratili krúžkové tesnenie.

- 6 Kryt otočte v smere hodinových ručičiek tak, aby značka na kryte bola zarovnaná so značkou na puzdre.

**POZNÁMKA:** dióda LED bliká načerveno a nazeleno niekoľko sekúnd po výmene batérie. Keď dióda LED zabliká nazeleno a potom prestane blikať, zariadenie je aktívne a pripravené na odosielanie údajov.

### Výmena batérie v snímači kadencie

Zariadenie používa jednu batériu CR2032. Dióda LED bliká načerveno na indikáciu nízkej úrovne nabitia batérie po dvoch otáčkach.

- 1 Nájdite okrúhly kryt batérie ① na zadnej strane snímača.



- 2 Otočte kryt proti smeru hodinových ručičiek, kým značka nebude smerovať do odomknutej polohy a kryt nebude dostatočne voľný na jeho odstránenie.
- 3 Odstráňte kryt a vyberte batériu ②.
- 4 Počkajte 30 sekúnd.
- 5 Vložte novú batériu do krytu, pričom dodržte správnu polaritu.

**POZNÁMKA:** dbajte na to, aby ste nepoškodili alebo nestratili krúžkové tesnenie.

- 6 Otočte kryt v smere hodinových ručičiek, kým značka nesmeruje do zamknutej polohy.

**POZNÁMKA:** dióda LED bliká načerveno a nazeleno niekoľko sekúnd po výmene batérie. Keď dióda LED zabliká nazeleno a potom prestane blikať, zariadenie je aktívne a pripravené na odosielanie údajov.

## Technické údaje snímača rýchlosti a snímača kadencie

Typ batérie	Používateľom vymeniteľná batéria CR2032, 3 V
Výdrž batérie	Približne 12 mesiacov pri 1 h/deň
Úložná kapacita snímača rýchlosti	Až 300 h údajov o aktivite
Rozsah prevádzkovej teploty	Od -20 ° do 60 °C (od -4 ° do 140 °F)
Bezdrôtová frekvencia/protokol	2,4 GHz pri menovitom výkone 4 dBm
Odolnosť voči vode	IEC 60529 IPX7*

\*Zariadenie vydrží pôsobenie vody do hĺbky 1 m na max. 30 min. Viac informácií nájdete na stránke [www.garmin.com/waterrating](http://www.garmin.com/waterrating).

## Riešenie problémov

### Moje zariadenie sa nepripojí k snímačom

Ak sa vaše zariadenie nepripojí k snímačom rýchlosti a kadencie, môžete vyskúšať tieto tipy.

- Otočte ramenom kľuky alebo kolieskom o dve otáčky, aby sa snímač aktivoval.  
Na indikáciu aktivity bude kontrolka LED blikať päť sekúnd nazeleno. Na indikáciu nízkej úrovne nabitia batérie bude kontrolka LED blikať načerveno.
- Ak sa kontrolka LED po dvoch otáčkach nerozsvieti, vymeňte batériu.
- Aktivujte technológiu Bluetooth na svojom smartfóne alebo zariadení Garmin.
- Spárujte snímač so zariadením pomocou technológie ANT+.  
**POZNÁMKA:** ak je už snímač spárovaný s dvomi zariadeniami Bluetooth, párovanie je potrebné vykonať pomocou technológie ANT+ alebo je potrebné odstrániť zariadenie Bluetooth.
- Odstráňte zariadenie z aplikácie Garmin Connect alebo zariadenia Garmin a zopakujte proces párovania.  
Ak používate zariadenie Apple®, je potrebné odstrániť zariadenie aj z nastavení Bluetooth v smartfóne.

### Obmedzená záruka

Na toto príslušenstvo sa vzťahuje štandardná obmedzená záruka spoločnosti Garmin. Ďalšie informácie nájdete na stránke [www.garmin.com/support/warranty.html](http://www.garmin.com/support/warranty.html).

# Register

## A

aplikácie, smartfón 2

## B

batéria, výmena 2

## G

Garmin Connect 1, 2

## I

inštalácia 1

## P

párovanie  
smartfón 2, 3  
snímače 1

## R

riešenie problémov 3

## S

smartfón, párovanie 2, 3  
Snímače ANT+ 1  
Snímače Bluetooth 1  
snímače rýchlosti a kadencie 1, 2

## T

technické údaje 3

## U

ukladanie údajov 1





