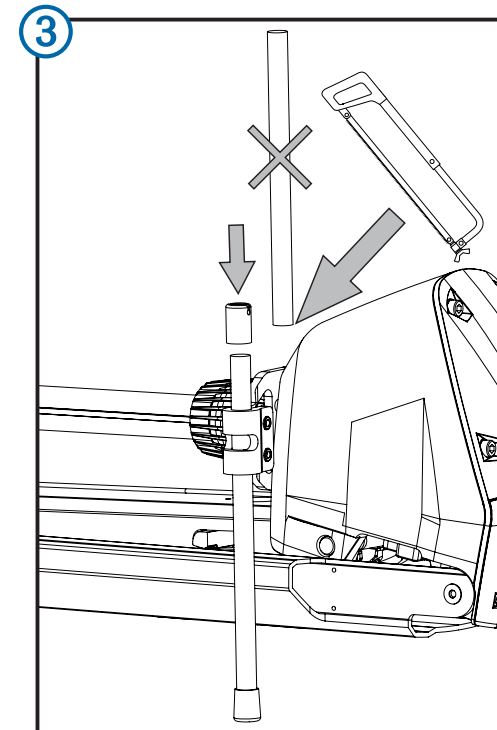
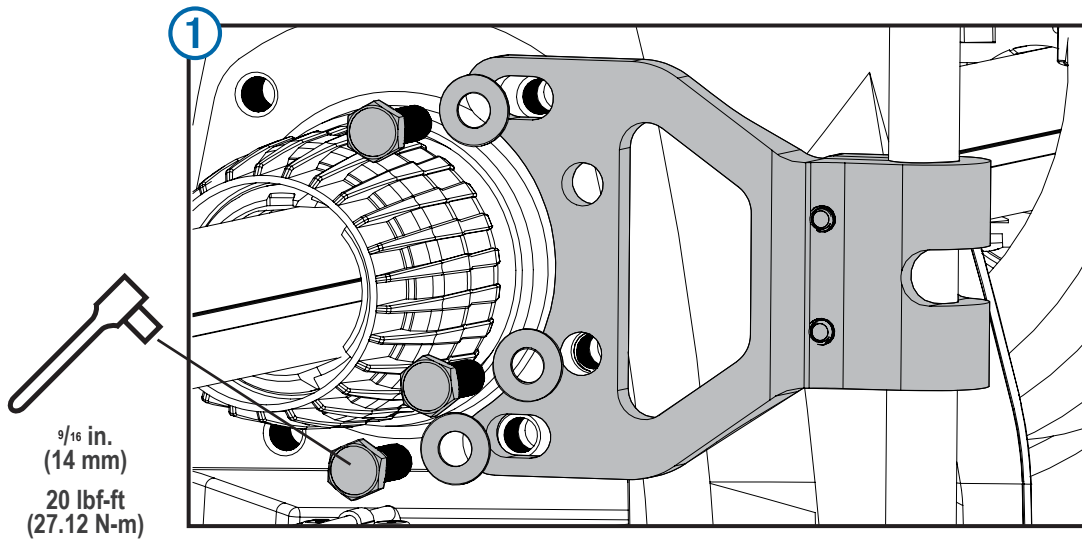
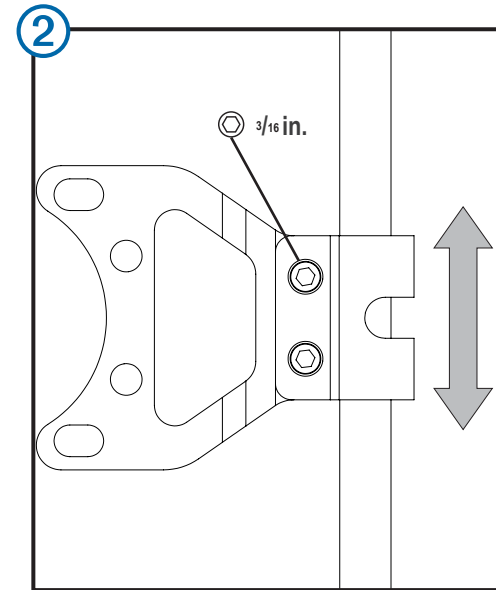
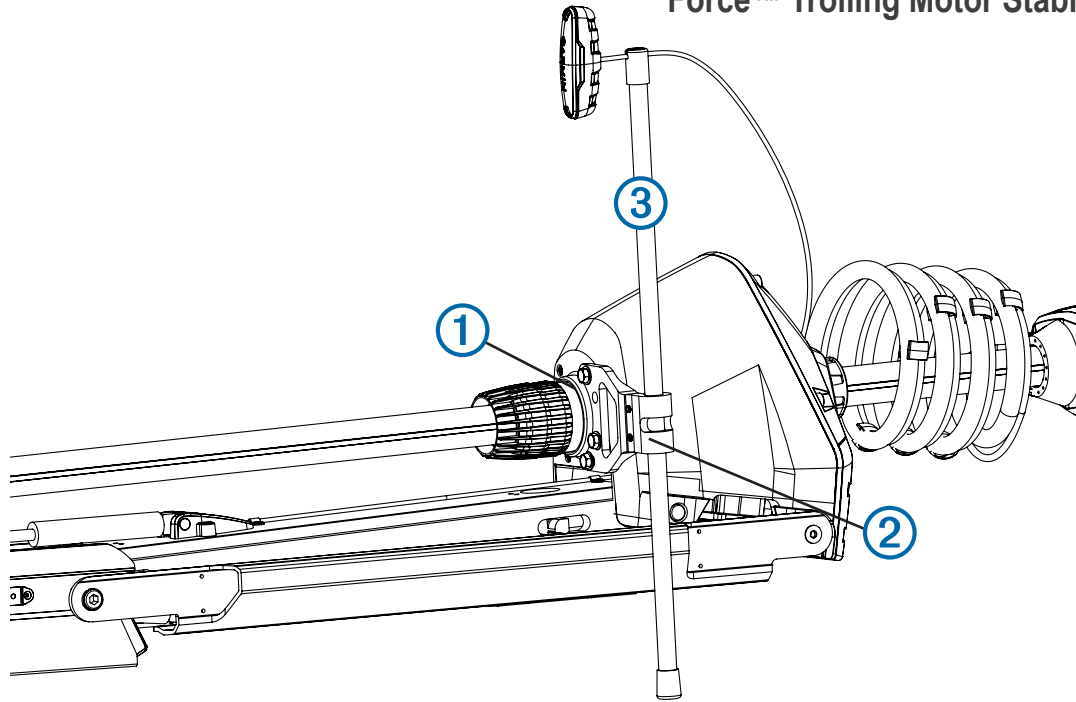


Force™ Trolling Motor Stabilizer



Securing the Stabilizer to the Motor

This is an optional accessory that can help stabilize and provide additional support for the trolling motor when it is in the stowed position.

- 1 Place the trolling motor into the stowed position.
- 2 Attach the bracket to either side of the motor steering housing using the included bolts ①, tightening them to 20 lbf-ft (27 N-m).
- 3 Insert the rod so that it contacts the boat deck when applying light pressure.
NOTE: Setting the length of the rod too deep may apply pressure on the motor latch system and make it difficult to transition from the stowed to the deployed position.
- 4 Tighten the two screws that clamp the stabilizer rod in the bracket ②.
- 5 Move the motor between the stowed and deployed position to test for interference, and make any needed adjustments.
- 6 (Optional) Remove the excess length from the top of the rod ③, leaving enough room to install the cap.

Fixation du stabilisateur au moteur

Ceci est un accessoire facultatif qui permet de stabiliser et de maintenir en place le moteur électrique lorsqu'il est en position rangée.

- 1 Mettez le moteur électrique en position rangée.
- 2 Fixez le support sur l'un des côtés du boîtier de moteur de direction à l'aide des boulons ① inclus, en les serrant à 27 N-m (20 lbf-pi).
- 3 Insérez la tige de manière à ce qu'elle entre en contact avec le pont du bateau quand vous appliquez une légère pression.
Remarque : si la tige est trop longue, elle risque d'appuyer sur le mécanisme de verrouillage du système et de compromettre le passage du mode rangé au mode déployé.
- 4 Serrez les deux vis qui maintiennent la tige du stabilisateur dans l'étrier ②.
- 5 Faites basculer le moteur entre le mode rangé et déployé pour tester les éventuelles interférences et effectuer les réglages nécessaires.
- 6 (Facultatif) Retirez le morceau de tige en trop afin qu'il y ait de la place pour installer le capuchon ③.

Fissaggio dello stabilizzatore al motore

Si tratta di un accessorio opzionale che può aiutare a stabilizzare e fornire un supporto aggiuntivo per il trolling motor quando è in posizione di stivaggio.

- 1 Posizionare il trolling motor in posizione di stivaggio.
- 2 Fissare la staffa su entrambi i lati dell'alloggiamento dello sterzo del motore utilizzando i bulloni ① in dotazione e serrarli sulla specifica di coppia 20 lbf-ft (27 N-m).
- 3 Inserire l'asta a contatto con il ponte dell'imbarcazione applicando una leggera pressione.

Nota: l'uso di un'asta troppo lunga potrebbe premere sul sistema dei fermi del motore e rendere difficile la transizione dalla posizione di stivaggio a quella di utilizzo.

- 4 Serrare le due viti che fissano l'asta dello stabilizzatore nell'alloggiamento della staffa ②.
- 5 Spostare il motore tra la posizione di stivaggio e quella di utilizzo per testare l'interferenza ed eseguire eventuali regolazioni.
- 6 (Opzionale) Rimuovere la lunghezza in eccesso dalla cima dell'asta, lasciando lo spazio sufficiente per installare il cappuccio ③.

Sichern des Stabilisators am Motor

Dies ist ein optionales Zubehör, das Stabilität und eine zusätzliche Stütze für den Elektro-Bootsmotor in der eingeholten Positionen bieten kann.

- 1 Positionieren Sie den Elektro-Bootsmotor in der eingeholten Position.
- 2 Befestigen Sie die Halterung mit den mitgelieferten Bolzen ① an den Seiten des Gehäuses des Steuerungsmotors. Ziehen Sie sie mit einem Drehmoment von 27 Nm (20 lbf-ft) an.
- 3 Setzen Sie die Stange ein, sodass sie das Deck des Boots berührt, wenn leichter Druck auf die Stange ausgeübt wird.
Hinweis: Wenn die Länge der Stange zu tief eingesetzt wird, kann Druck auf das Verriegelungssystem des Motors ausgeübt werden, sodass der Wechsel von der eingeholten zur heruntergelassenen Position schwierig wird.
- 4 Ziehen Sie die zwei Schrauben an, mit denen die Stabilisatorstange in der Halterung ② fixiert wird.
- 5 Holen Sie den Motor ein, und lassen Sie ihn herunter, um zu testen, ob es Beeinträchtigungen gibt. Nehmen Sie evtl. erforderliche Anpassungen vor.
- 6 (Optional) Kürzen Sie die Stange am oberen Ende. Lassen Sie dabei ausreichend Platz zum Installieren der Kappe ③.

Fijación del accesorio estabilizador al motor

Se trata de un accesorio opcional que puede ayudar a estabilizar el motor eléctrico de arrastre, así como a proporcionar soporte adicional, cuando este está en posición de recogida.

- 1 Coloca el motor eléctrico de arrastre en la posición de recogida.
- 2 Acopla el soporte a cada lado de la carcasa del sistema de dirección del motor con los pernos incluidos ① y, a continuación, apriétalos a 27 N-m (20 lbf-ft).
- 3 Introduce la varilla de forma que entre en contacto con la cubierta de la embarcación cuando se aplique una presión leve.

Nota: Si se ajusta la varilla a una longitud con demasiada profundidad, se puede ejercer presión sobre el sistema

de cierre del motor y dificultar la transición desde la posición de recogida hasta la posición de despliegue.

- 4 Aprieta los dos tornillos que sujetan la varilla estabilizadora al soporte ②.
- 5 Cambia entre la posición de recogida y de despliegue para comprobar si hay algún impedimento y realiza los ajustes necesarios.
- 6 (Opcional) Elimina el exceso de longitud de la parte superior de la varilla, asegurándote de dejar suficiente para instalar la tapa ③.

Prender o estabilizador ao motor

Este é um acessório opcional que pode ajudar a estabilizar e fornecer suporte adicional para o motor de proa quando estiver na posição de acondicionamento.

- 1 Colocar o motor de proa na posição de acondicionamento.
- 2 Prenda o suporte em qualquer lado do compartimento de direção do motor usando os parafusos incluídos ①, apertando-os com torque de 27 N-m (20 lbf-ft).
- 3 Insira a haste de modo que ela entre em contato com o convés do barco ao aplicar uma leve pressão.

Observação: ajustar o comprimento da haste muito fundo pode aplicar pressão no sistema de trava do motor e dificultar a transição da posição de acondicionado para a posição de implantado.

- 4 Aperte os dois parafusos que prendem a haste do estabilizador no suporte ②.
- 5 Mova o motor entre a posição de acondicionado e implantado para testar a interferência e ajuste conforme necessário.
- 6 (Opcional) Remova o excesso de comprimento da parte superior da haste, deixando espaço suficiente para instalar a tampa ③.

Fastgørelse af stabilisatoren til motoren

Dette ekstraudstyr kan hjælpe med at stabilisere og yde ekstra støtte til elmotoren, når den er i opbevaringsposition.

- 1 Placer elmotoren i opbevaringsposition.
- 2 Fastgør beslaget på begge sider af motorstyrehuset vha. de medfølgende bolte ①, og spænd dem til 20 lbf-ft (27 N-m).
- 3 Indsæt stangen, så den kommer i kontakt med båddekke, når der påføres et let tryk.

Bemærk: Hvis længden af stangen indstilles for dybt, kan det påføre motorens låsesystem et tryk, der kan gøre det vanskeligt at skifte fra opbevaret til udtrukket position.

- 4 Spænd de to skruer, der holder stabiliseringsstangen fast i beslaget ②.
- 5 Flyt motoren mellem opbevaringsposition og udtrukket position for at teste for interferens, og foretag eventuelle nødvendige justeringer.
- 6 (Valgfrit) Fjern den overskydende længde fra toppen af stangen, så der er plads til at montere hæften ③.

Feste stabilisatoren til motoren

Dette er et valgfritt tilbehør som kan bidra til å stabilisere og gi ytterligere støtte til dorgemotoren når den er i stuet posisjon.

- 1 Plasser dorgemotoren i stuet posisjon.
- 2 Fest braketten til hver side av styremotorhuset ved hjelp av de medfølgende boltene ①, og trekk dem til med et tiltrekningsmoment på 27 Nm (20 lbf-ft).
- 3 Sett inn stangen slik at den kommer i kontakt med båtdekket, og bruk et lett trykk.

Merk: Hvis lengden på stangen er for dyp, kan det føre til trykk på motorens sperresystem og gjøre det vanskelig å bytte fra stuet til utfelt posisjon.

- 4 Stram de to skruene som fester stabilisatorstangen i braketten ②.
- 5 Bytt mellom å ha motoren i den stuede og utfelte posisjonen for å teste om det finnes interferens, og foreta nødvendige justeringer.
- 6 (Valgfritt) Fjern den overfløidige lengden fra toppen av stangen, slik at det blir nok plass til å montere dekslet ③.

Fästa stabilisatorn på motorn

Det här är ett valbart tillbehör som kan hjälpa till att stabilisera och ge extra stöd till trollingmotorn när den är i förvaringsläge.

- 1 Placera trollingmotorn i förvaringsläget.
- 2 Montera fästet på båda sidor av motorns styrhus med hjälp av de medföljande bultarna ① och dra åt dem till angivet till 27 N-m (20 lbf-ft).
- 3 För in stången så att den kommer i kontakt med båtdäcket när du trycker lätt.
Obs! Om du ställer in längden på stången för djupt kan det uppstå tryck på motorspärssystemet och det blir svårt att byta från förvaringsläget till det utfällda läget.
- 4 Dra åt de två skruvarna som håller fast stabiliseringsstaget i fästet ②.
- 5 Växla mellan förvarat och utfällt läge för att testa om något tar emot och gör eventuella justeringar.
- 6 (Valfritt) Ta bort överflödig längd från överdelen av staget men lämna kvar tillräckligt mycket så att du kan montera kåpan ③.