

EDGE® EXTERNAL BATTERY PACK

Installation Instructions	2	Asennusohjeet	18
Instructions d'installation	4	Installeringsinstruksjoner	20
Istruzioni di installazione	6	Installationsinstruktioner	22
Installationsanweisungen	8	Instrukcja instalacji	24
Instrucciones de instalación	10	Pokyny pro instalaci	26
Instruções de instalação	12	Navodila za namestitev	28
Installatie-instructies	14	Upute za instalaciju	30
Installationsvejledning	16		

Garmin®, the Garmin logo, and Edge® are trademarks of Garmin Ltd. or its subsidiaries, registered in the USA and other countries. These trademarks may not be used without the express permission of Garmin.

Other trademarks and trade names are those of their respective owners.



EDGE® EXTERNAL BATTERY PACK

Installation Instructions

Important Safety Information

⚠ WARNING

See the *Important Safety and Product Information* guide in the GPS device product box for product warnings and other important information.

A lithium-ion battery is used in this device.

If these guidelines are not followed, the battery may experience a shortened life span or may present a risk of damage to the device, fire, chemical burn, electrolyte leak, and/or injury.

- Do not disassemble, modify, remanufacture, puncture or damage the battery pack.
- Do not expose the battery pack to fire, explosion, or other hazard.

NOTICE

- Do not immerse the battery pack in water or other liquids.
- Do not leave the battery pack exposed to a heat source or in a high-temperature location, such as in the sun in an unattended vehicle. To prevent the possibility of damage, remove the battery pack from the vehicle or store it out of direct sunlight, such as in the glove box.
- Do not operate the battery pack outside of the temperature ranges specified in the printed manual in the product packaging.
- When storing the battery pack for an extended time period, store within the temperature ranges specified in the printed manual in the product packaging.
- Do not use a power and/or data cable that is not approved or supplied by Garmin®.
- Contact your local waste disposal department to dispose of the battery pack in accordance with applicable local laws and regulations.

Device Overview



①	Status LEDs
②	Device key
③	Input power Micro-USB port (under weather cap)
④	Output power USB-A port (under weather cap)

Charging the Battery Pack

NOTICE

To prevent corrosion, thoroughly dry the USB port, the weather cap, and the surrounding area before charging or connecting to a computer.

NOTE: The device will not charge when outside the charging temperature range (*Specifications, page 3*).

- 1 Pull up the weather cap from the Micro-USB port.
- 2 Plug the small end of the USB cable into the Micro-USB port on the device.

- 3 Plug the large end of the USB cable into the USB wall charger.
- 4 Charge the battery pack completely.

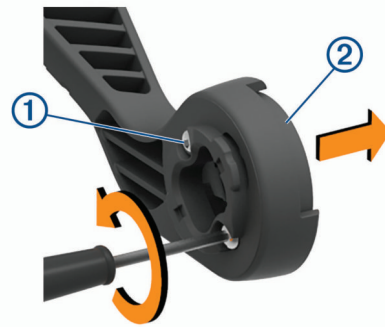
The status LEDs flash blue while charging. The status LEDs are solid blue when charging is complete. Charging a fully depleted battery pack takes approximately four hours using the USB cable and wall charger included with the battery pack. The battery pack may charge slowly when using a third-party USB cable or power source.

Tips for Using the Battery Pack

- Select the device key to check the battery charge level. Each solid LED represents up to a 25% battery charge level. When one LED is flashing, the battery pack has less than a 5% charge remaining.
- Connect your Edge® device to the battery pack. Edge devices with electrical contacts start charging when connected to the charging pins on the battery pack. For Edge devices without electrical contacts, you must connect a USB cable to the USB-A port on the battery pack. Go to buy.garmin.com to purchase an accessory cable.
- Hold the device key for five seconds to stop charging a connected Edge device. You can select the device key to continue charging.

Installing the Lever Adapter

- 1 Use the 2 mm hex key to remove the two screws ① on the bottom of the mount.



- 2 Remove the quarter-turn adapter ②.
- 3 Insert the lever adapter ③.



- 4 Replace the screws, and use the 2 mm hex key to tighten the screws.

Installing the Out-Front Mount

You can use the out-front mount to install the battery pack and your Edge device.

- 1 Select a secure location to mount the Edge device and battery pack where they do not interfere with the safe operation of your bike.

- 2 Use the 2.5 mm hex key to remove the screw ① from the handlebar connector ②.



- 3 Place a rubber pad around the handlebar:
- If the handlebar diameter is 25.4 mm, use the thicker pad.
 - If the handlebar diameter is 31.8 mm, use the thinner pad.
- 4 Place the handlebar connector around the rubber pad.
NOTE: You should align the contours on the rubber pad with the grooves on the inside of the handlebar connector.
- 5 Replace the screw, and use the 2.5 mm hex key to tighten the screw.
NOTE: Garmin recommends tightening the screw so the mount is secure, with a maximum torque specification of 7 lbf-in. (0.8 N-m). You should check the tightness of the screw periodically.
- 6 Insert the battery pack into the bottom of the mount.
The lever ③ must be in the open position. The red mark indicates the open position.



- 7 Snap the lever to the closed position to lock the battery pack into the mount.
- 8 Insert the Edge device into the top of the mount.
The lever ④ must be in the open position. The red mark indicates the open position.



- 9 Snap the lever to the closed position to lock the Edge device into the mount.
- 10 If necessary, use a USB cable to connect the Edge device to the output power USB-A port on the battery pack (*Tips for Using the Battery Pack*, page 2).

Device Information

Specifications

Battery type	Lithium-ion battery
Output capacity	3100 mAh at 5 V (15.5 Wh)
Battery operation time	Up to 24 hr. powering the Edge 1030 device
Charging temperature range	From 0° to 45°C (from 32° to 113°F)
Operating and storage temperature range	From -20° to 60°C (from -4° to 140°F)
Input	5 to 5.5 V, 2 A
Output	Electrical contacts: 5.07 V, up to 1 A USB port: 5.07 V, up to 2.4 A
Water rating	IEC 60529 IPX7*

*The device withstands incidental exposure to water of up to 1 m for up to 30 min. For more information, go to www.garmin.com/waterrating.

Limited Warranty

The Garmin standard limited warranty applies to this accessory. For more information, go to www.garmin.com/support/warranty.html.

BATTERIE EDGE® EXTERNE

Instructions d'installation

Informations importantes relatives à la sécurité

⚠ AVERTISSEMENT

Consultez le guide *Informations importantes sur le produit et la sécurité* inclus dans l'emballage du GPS pour prendre connaissance des avertissements et autres informations sur le produit.

Une batterie lithium-ion est utilisée dans cet appareil.

Le non-respect de ces consignes peut causer une diminution de la durée de vie de la batterie, endommager l'appareil ou présenter un risque d'incendie, de brûlure chimique, de fuite d'électrolyte et/ou de blessure.

- Ne démontez pas la batterie, ne la modifiez pas, ne la réassemblez pas, ne la percez pas, ne l'endommagez pas.
- N'exposez pas la batterie au feu, à une explosion ou à d'autres dangers.

AVIS

- N'immergez pas la batterie dans de l'eau ou dans d'autres liquides.
- Ne laissez pas la batterie à proximité d'une source de chaleur ou dans un lieu où la température est très élevée, par exemple dans un véhicule sans surveillance stationné en plein soleil. Pour éviter tout dommage, sortez la batterie de votre véhicule ou placez-la à l'abri du soleil, par exemple dans la boîte à gants.
- N'utilisez pas la batterie si la température n'est pas comprise dans les plages de températures indiquées dans le manuel imprimé fourni avec le produit.
- Si vous devez ranger la batterie pour une période prolongée, assurez-vous que la température ambiante du lieu de stockage est toujours comprise dans les plages de températures indiquées dans le manuel imprimé fourni avec le produit.
- N'utilisez pas de câble d'alimentation ou de données non approuvé ou fourni par Garmin.
- Contactez la déchetterie locale pour plus d'informations sur la mise au rebut de la batterie dans le respect des lois et des réglementations locales applicables.

Présentation de l'appareil



①	Voyants d'état LED
②	Bouton de l'appareil
③	Port d'alimentation micro-USB (sous le capuchon étanche)
④	Port de sortie USB-A (sous le capuchon étanche)

Chargement de la batterie

AVIS

Pour éviter tout risque de corrosion, essayez soigneusement le port USB, le capuchon étanche et la surface environnante avant de charger l'appareil ou de le connecter à un ordinateur.

REMARQUE : l'appareil ne se charge pas lorsque la température est en dehors de la plage de températures approuvée pour le chargement (*Caractéristiques techniques*, page 5).

- 1 Retirez le capuchon étanche du port micro-USB.
- 2 Branchez la petite extrémité du câble USB sur le port micro-USB de l'appareil.
- 3 Branchez la grande extrémité du câble USB au chargeur USB mural.
- 4 Chargez complètement la batterie.

Les voyants LED d'état clignotent en bleu pendant la charge. Les voyants LED d'état cessent de clignoter et restent bleus lorsque l'appareil est chargé. Pour recharger une batterie totalement vide, comptez environ quatre heures en utilisant le câble USB et le chargeur mural inclus avec la batterie. La batterie peut mettre plus de temps à se recharger si vous utilisez un câble USB ou une source d'alimentation tiers.

Conseils pour l'utilisation de la batterie

- Appuyez sur le bouton de l'appareil pour afficher le niveau de charge de la batterie.

Chaque LED allumée indique jusqu'à 25 % de charge. Lorsqu'une seule LED clignote, il reste moins de 5 % de batterie.

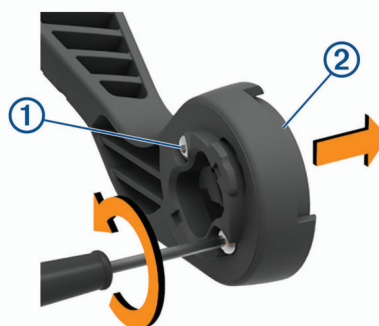
- Connectez votre appareil Edge à la batterie.

Les appareils Edge avec des contacts électriques commencent à charger quand ils sont connectés aux broches de chargement de la batterie. Pour les appareils Edge sans contacts électriques, vous devez brancher un câble USB au port USB-A de la batterie. Pour acheter un câble, rendez-vous sur le site buy.garmin.com.

- Appuyez pendant 5 secondes sur le bouton de l'appareil pour interrompre la charge d'un appareil Edge. Vous pouvez appuyer à nouveau sur le bouton de l'appareil pour reprendre la charge.

Installation de l'adaptateur pour levier

- 1 À l'aide de la clé Allen de 2 mm, retirez les deux vis ① au bas du support.



- 2 Retirez l'adaptateur quart de tour ②.
- 3 Insérez l'adaptateur pour levier ③.



- 4 Remplacez les vis et utilisez la clé Allen de 2 mm pour les serrer.

Installation du support avant

Vous pouvez utiliser le support avant pour installer la batterie et votre appareil Edge.

- 1 Pour installer l'appareil Edge et une batterie, choisissez un endroit sûr qui n'entrave pas le bon fonctionnement de votre vélo.
- 2 Utilisez la clé Allen de 2,5 mm pour retirer la vis ① du connecteur du guidon ②.



- 3 Placez un tampon en caoutchouc autour du guidon :
- Si le diamètre du guidon est de 25,4 mm, utilisez le tampon le plus épais.
 - Si le diamètre du guidon est de 31,8 mm, utilisez le tampon le plus fin.

- 4 Placez le connecteur du guidon autour du tampon en caoutchouc.

REMARQUE : alignez les contours du tampon en caoutchouc avec les rainures situées à l'intérieur du connecteur du guidon.

- 5 Remplacez la vis et utilisez la clé Allen de 2,5 mm pour serrer la vis.

REMARQUE : Garmin recommande de serrer les vis pour fixer fermement le support, en respectant un couple de serrage maximal de 7 po/lb (0,8 Nm). Il est recommandé de vérifier régulièrement le serrage des vis.

- 6 Insérez la batterie au fond du support.

Le levier ③ doit être en position ouverte. La marque rouge indique la position ouverte.



- 7 Poussez le levier en position fermée pour verrouiller la batterie dans le support.
- 8 Placez l'appareil Edge dans le haut du support. Le levier ④ doit être en position ouverte. La marque rouge indique la position ouverte.



- 9 Poussez le levier en position fermée pour verrouiller l'appareil Edge dans le support.
- 10 Au besoin, utilisez un câble USB pour brancher l'appareil Edge au port d'alimentation USB-A de la batterie (*Conseils pour l'utilisation de la batterie, page 4*).

Informations sur l'appareil

Caractéristiques techniques

Type de batterie	Batterie lithium-ion
Puissance de sortie	3 100 mAh à 5 V (15,5 Wh)
Autonomie de la batterie	Jusqu'à 24 heures en alimentant l'appareil Edge 1030
Plage de températures de chargement	De 0 à 45 °C (de 32 à 113 °F)
Plage de températures de stockage et de fonctionnement	De -20 à 60 °C (de -4 à 140 °F)
Entrée	De 5 à 5,5 V, 2 A
Sortie	Contacts électriques : 5,07 V, jusqu'à 1 A Port USB : 5,07 V, jusqu'à 2,4 A
Résistance à l'eau	IEC 60529 IPX7*

*L'appareil résiste à une immersion accidentelle dans un mètre d'eau pendant 30 minutes. Pour plus d'informations, rendez-vous sur www.garmin.com/waterrating.

Garantie limitée

La garantie limitée standard de Garmin s'applique à cet accessoire. Pour plus d'informations, rendez-vous sur le site www.garmin.com/support/warranty.html.

BATTERIA ESTERNA EDGE®

Istruzioni di installazione

Informazioni importanti sulla sicurezza

⚠ AVVERTENZA

Per avvisi sul prodotto e altre informazioni importanti, consultare la guida *Informazioni importanti sulla sicurezza e sul prodotto* inclusa nella confezione del dispositivo GPS.

In questo dispositivo è utilizzata una batteria agli ioni di litio.

Il mancato rispetto delle seguenti linee guida potrebbe compromettere la durata della batteria, danneggiare il dispositivo e causare incendi, combustioni chimiche, perdita di elettroliti e/o lesioni.

- Non disassemblare, modificare, riprodurre, forare o danneggiare la batteria.
- Non esporre la batteria al fuoco, alle esplosioni o ad altri pericoli.

AVVISO

- Non immergere la batteria in acqua o in altri liquidi.
- Evitare l'esposizione della batteria a fonti di calore o temperature elevate, ad esempio in un veicolo incustodito parcheggiato al sole. Per evitare possibili danni, rimuovere la batteria dal veicolo o riporla lontano dai raggi diretti del sole, ad esempio nella custodia.
- Non utilizzare la batteria a temperature fuori dall'intervallo specificato nel manuale stampato nella confezione del prodotto.
- Quando non si utilizza la batteria per un periodo di tempo prolungato, conservarla nell'intervallo di temperature specificato nel manuale stampato nella confezione del prodotto.
- Non utilizzare un cavo di alimentazione e/o dati non approvato o fornito da Garmin.
- Per un corretto smaltimento della batteria in conformità alle leggi e alle disposizioni locali, contattare le autorità locali preposte.

Panoramica del dispositivo



①	LED di stato
②	Tasto del dispositivo
③	Porta Micro-USB di ingresso (sotto il cappuccio protettivo)
④	Porta USB-A di uscita (sotto il cappuccio protettivo)

Caricamento della batteria

AVVISO

Per evitare la corrosione, asciugare accuratamente la porta USB, il cappuccio protettivo e l'area circostante prima di caricare l'unità o collegarla a un computer.

NOTA: il dispositivo si ricarica solo nell'intervallo di temperature approvato (*Caratteristiche tecniche, pagina 7*).

- 1 Sollevare il cappuccio protettivo dalla porta Micro-USB.

- 2 Inserire il connettore più piccolo del cavo USB nella porta Micro-USB del dispositivo.
- 3 Collegare l'estremità più grande del cavo USB al caricabatterie USB a parete.
- 4 Caricare la batteria completamente.

I LED di stato lampeggiano in blu durante la ricarica. I LED di stato diventano blu fisso quando la ricarica è completata. La ricarica di una batteria completamente scarica richiede circa quattro ore, utilizzando il cavo USB e il caricabatteria a parete inclusi con la batteria. La batteria potrebbe ricaricarsi lentamente se si utilizza un cavo USB o una fonte di alimentazione di terze parti.

Suggerimenti per l'utilizzo della batteria

- Premere il tasto del dispositivo per controllare il livello di carica della batteria.

Ogni LED acceso indica fino al 25% di carica. Se è presente un LED lampeggiante, la carica rimanente è inferiore al 5%.

- Collegare il dispositivo Edge alla batteria.

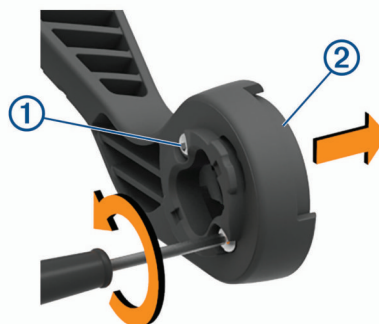
I dispositivi Edge con contatti elettrici iniziano a ricaricarsi una volta collegati ai contatti di ricarica della batteria. Per i dispositivi Edge senza contatti elettrici, è necessario collegare un cavo USB alla porta USB-A della batteria. Visitare il sito Web.buy.garmin.com per acquistare un cavo.

- Tenere premuto il tasto del dispositivo per cinque secondi per interrompere la ricarica di un dispositivo Edge collegato.

Premere il tasto del dispositivo per continuare la ricarica.

Installazione dell'adattatore della leva

- 1 Utilizzare la chiave a brugola da 2 mm per rimuovere le due viti ① dalla parte inferiore del supporto.



- 2 Rimuovere l'adattatore regolabile di un quarto di giro ②.
- 3 Inserire l'adattatore della leva ③.



- 4 Reinserrire le viti e utilizzare la chiave a brugola da 2 mm per serrare le viti.

Installazione della staffa frontale

È possibile utilizzare la staffa frontale per installare la batteria e il dispositivo Edge.

- 1 Per il montaggio del dispositivo e della batteria Edge, scegliere una posizione stabile, che non ostacoli i movimenti sulla bici.
- 2 Utilizzare la chiave a brugola da 2,5 mm per rimuovere la vite **1** dal connettore per manubrio **2**.



- 3 Posizionare un cuscinetto in gomma intorno al manubrio:
 - Se il diametro del manubrio è di 25,4 mm, utilizzare la guarnizione in gomma più spessa.
 - Se il diametro del manubrio è di 31,8 mm, utilizzare la guarnizione in gomma più sottile.

- 4 Posizionare il connettore per manubrio intorno allo spessore in gomma.

NOTA: allineare i bordi del cuscinetto in gomma alle scanalature all'interno del connettore del manubrio.

- 5 Reinserrire la vite e utilizzare la chiave a brugola da 2,5 mm per serrare la vite.

NOTA: Garmin consiglia di stringere la vite per fissare il supporto, con una coppia massima di 0,8 N-m (7 lbf-poll.). Verificare periodicamente che la vite sia salda.

- 6 Inserire la batteria nella parte inferiore del supporto.

La leva **3** deve essere aperta. Il segno rosso indica la posizione aperta.



- 7 Far scattare la leva in posizione chiusa per bloccare la batteria nel supporto.
- 8 Inserire il dispositivo Edge nella parte superiore del supporto. La leva **4** deve essere aperta. Il segno rosso indica la posizione aperta.



- 9 Far scattare la leva in posizione chiusa per bloccare il dispositivo Edge nel supporto.
- 10 Se necessario, utilizzare un cavo USB per collegare il dispositivo Edge alla porta USB-A di uscita della batteria (*Suggerimenti per l'utilizzo della batteria*, pagina 6).

Info sul dispositivo

Caratteristiche tecniche

Tipo di batteria	Batteria agli ioni di litio
Capacità in uscita	3100 mAh a 5 V (15,5 Wh)
Tempo di funzionamento della batteria	Fino a 24 ore per l'alimentazione del dispositivo Edge 1030
Temperatura di ricarica	Da 0 a 45 °C (da 32 a 113 °F)
Temperatura operativa e di stoccaggio	Da -20 a 60 °C (da -4 a 140 °F)
Ingresso	Da 5 a 5,5 V, 2 A
Uscita	Contatti elettrici: 5,07 V, fino a 1 A Porta USB: 5,07 V, fino a 2,4 A
Classificazione di impermeabilità	IEC 60529 IPX7*

*Il dispositivo resiste all'esposizione accidentale all'acqua fino a 1 m per 30 min. Per ulteriori informazioni, visitare il sito Web www.garmin.com/waterrating.

Garanzia limitata

Il presente accessorio è coperto dalla garanzia limitata standard di Garmin. Per ulteriori informazioni, visitare il sito Web www.garmin.com/support/warranty.html.

EXTERNER EDGE® AKKUPACK

Installationsanweisungen

Wichtige Sicherheitsinformationen

⚠️ WARNUNG

Lesen Sie alle Produktwarnungen und sonstigen wichtigen Informationen der Anleitung "Wichtige Sicherheits- und Produktinformationen", die dem GPS-Gerät beiliegt.

In diesem Gerät wird ein Lithium-Ionen-Akku verwendet.

Ein Missachten dieser Richtlinien kann zur Verkürzung der Betriebsdauer des Akkus oder zu Schäden am Gerät, zu Feuer, chemischen Verätzungen, Auslaufen des Elektrolyts und/oder Verletzungen führen.

- Der Akkupack darf nicht zerlegt, verändert, zu einem neuen Produkt verarbeitet, durchbohrt oder beschädigt werden.
- Setzen Sie den Akkupack nicht Feuer, Explosionen oder anderen Gefahrenquellen aus.

HINWEIS

- Tauchen Sie den Akkupack nicht in Wasser oder andere Flüssigkeiten ein.
- Halten Sie den Akkupack von Hitzequellen oder Umgebungen mit hohen Temperaturen fern, z. B. direkter Sonneneinstrahlung in einem abgestellten Fahrzeug. Nehmen Sie den Akkupack zur Vermeidung möglicher Schäden aus dem Fahrzeug, oder lagern Sie ihn so, dass er vor direkter Sonneneinstrahlung geschützt ist (beispielsweise im Handschuhfach).
- Der Akkupack darf nicht außerhalb des Temperaturbereichs betrieben werden, der im gedruckten Handbuch aus dem Lieferumfang angegeben ist.
- Wenn der Akkupack für einen längeren Zeitraum aufbewahrt wird, muss die Lagertemperatur innerhalb des Bereichs liegen, der im gedruckten Handbuch aus dem Lieferumfang angegeben ist.
- Verwenden Sie kein Netzkabel und/oder Datenkabel, das nicht von Garmin zugelassen oder bereitgestellt wurde.
- Wenden Sie sich zur ordnungsgemäßen, im Einklang mit anwendbaren örtlichen Gesetzen und Bestimmungen stehenden Entsorgung des Akkupacks an die zuständige Abfallentsorgungsstelle.

Übersicht über das Gerät



①	Status-LEDs
②	Gerätetaste
③	Micro-USB-Netzeingang (unter der Schutzkappe)
④	USB-A-Netzausgang (unter der Schutzkappe)

Aufladen des Akkupacks

HINWEIS

Zum Schutz vor Korrosion sollten Sie den USB-Anschluss, die Schutzkappe und den umliegenden Bereich vor dem Aufladen oder dem Anschließen an einen Computer sorgfältig abtrocknen.

HINWEIS: Das Gerät kann nicht außerhalb des Ladetemperaturbereichs aufgeladen werden (*Technische Daten, Seite 9*).

- 1 Heben Sie die Schutzkappe über dem Micro-USB-Anschluss an.
- 2 Stecken Sie das schmale Ende des USB-Kabels in den Micro-USB-Anschluss am Gerät.
- 3 Stecken Sie das breite Ende des USB-Kabels in das USB-Steckerladegerät.
- 4 Laden Sie den Akkupack vollständig auf.

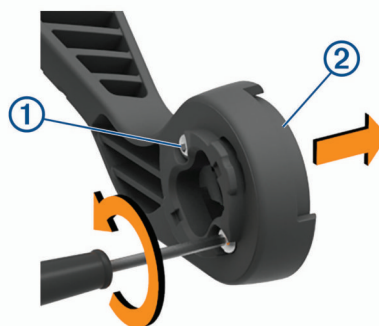
Die Status-LEDs blinken blau, während der Ladevorgang läuft. Die Status-LEDs leuchten blau, wenn der Ladevorgang abgeschlossen ist. Es dauert ca. vier Stunden, einen vollständig entladenen Akkupack mit dem USB-Kabel und dem Steckerladegerät aus dem Lieferumfang aufzuladen. Bei Verwendung eines USB-Kabels oder einer Stromquelle eines Drittanbieters wird der Akkupack u. U. langsam aufgeladen.

Tipps für die Verwendung des Akkupacks

- Wählen Sie die Gerätetaste, um den Akkuladestand zu überprüfen.
Jede leuchtende LED steht für bis zu 25 % des Akkuladung. Wenn eine LED blinkt, hat der Akkupack einen Restladestand von weniger als 5 %.
- Verbinden Sie das Edge Gerät mit dem Akkupack.
Bei Edge Geräten mit elektrischen Kontakten beginnt der Ladevorgang, wenn das Gerät mit den Ladekontakten des Akkupacks verbunden wird. Bei Edge Geräten ohne elektrische Kontakte müssen Sie ein USB-Kabel mit dem USB-A-Anschluss des Akkupacks verbinden. Besuchen Sie buy.garmin.com, um ein Zubehörkabel zu erwerben.
- Halten Sie die Gerätetaste fünf Sekunden lang gedrückt, um den Ladevorgang eines verbundenen Edge Geräts zu stoppen.
Wählen Sie die Gerätetaste, um den Ladevorgang fortzusetzen.

Installieren des Hebeladapters

- 1 Lösen Sie mit dem 2-mm-Inbusschlüssel die zwei Schrauben ① auf der Unterseite der Halterung.



- 2 Entfernen Sie den Viertel Dreh-Adapter ②.
- 3 Setzen Sie den Hebeladapter ③ ein.



- 4 Setzen Sie die Schrauben wieder ein, und ziehen Sie sie mit dem 2-mm-Inbusschlüssel fest.

Anbringen der Edge Aero-Lenkerhalterung

Sie können die Aero-Lenkerhalterung verwenden, um den Akkupack und das Edge Gerät zu installieren.

- 1 Wählen Sie eine sichere Position für die Montage des Edge Geräts und des Akkupacks, damit sie die Fahrsicherheit nicht einschränken.
- 2 Entfernen Sie mit einem 2,5-mm-Inbusschlüssel die Schraube ① vom Lenkerverbindungsstück ②.



- 3 Legen Sie die Gummiunterlage um den Lenker:
- Wenn der Lenker einen Durchmesser von 25,4 mm hat, sollte eine dickere Unterlage verwendet werden.
 - Wenn der Lenker einen Durchmesser von 31,8 mm hat, sollte eine dünnere Unterlage verwendet werden.

- 4 Setzen Sie das Lenkerverbindungsstück um die Gummiunterlage.

HINWEIS: Richten Sie die Konturen der Gummiunterlage auf die Einkerbungen an der Innenseite des Lenkerverbindungsstücks aus.

- 5 Setzen Sie die Schraube wieder ein, und ziehen Sie sie mit dem 2,5-mm-Inbusschlüssel an.

HINWEIS: Garmin empfiehlt, die Schraube mit einem maximalen Drehmoment von 0,8 Nm (7 lbs/Zoll) anzuziehen, sodass die Halterung gesichert ist. Überprüfen Sie regelmäßig, ob die Schraube noch fest angezogen ist.

- 6 Setzen Sie den Akkupack unten in die Halterung ein.
Der Hebel ③ muss sich in der geöffneten Position befinden. Die rote Markierung zeigt die geöffnete Position an.



- 7 Klappen Sie den Hebel in die geschlossene Position, um den Akkupack in der Halterung einzurasten.
- 8 Setzen Sie das Edge Gerät oben in die Halterung ein.
Der Hebel ④ muss sich in der geöffneten Position befinden. Die rote Markierung zeigt die geöffnete Position an.



- 9 Klappen Sie den Hebel in die geschlossene Position, um das Edge Gerät in der Halterung einzurasten.
- 10 Verwenden Sie bei Bedarf ein USB-Kabel, um das Edge Gerät mit dem USB-A-Netzausgang am Akkupack zu verbinden (*Tipps für die Verwendung des Akkupacks, Seite 8*).

Geräteinformationen

Technische Daten

Batterietyp	Lithium-Ionen-Akku
Ausgangskapazität	3100 mAh bei 5 V (15,5 Wh)
Akku-Betriebszeit	Bis zu 24 Stunden beim Edge 1030 Gerät
Ladetemperaturbereich	0 °C bis 45 °C (32 °F bis 113 °F)
Betriebs- und Lagertemperaturbereich	-20 °C bis 60 °C (-4 °F bis 140 °F)
Eingangsspannung	5 bis 5,5 V, 2 A
Ausgangsspannung	Elektrische Kontakte: 5,07 V, bis zu 1 A USB-Anschluss: 5,07 V, bis zu 2,4 A
Wasserdichtigkeit	IEC 60529, IPX7*

* Das Gerät ist bis zu einer Tiefe von 1 Meter 30 Minuten wasserbeständig. Weitere Informationen finden Sie unter www.garmin.com/waterrating.

Eingeschränkte Gewährleistung

Für dieses Zubehör gilt die eingeschränkte Gewährleistung von Garmin. Weitere Informationen finden Sie unter www.garmin.com/support/warranty.html.

BATERÍA EXTERNA PARA EDGE®

Instrucciones de instalación

Información importante sobre seguridad

⚠ ADVERTENCIA

Consulta la guía *Información importante sobre el producto y tu seguridad* que se incluye en la caja del producto del dispositivo GPS y en la que encontrarás advertencias e información importante sobre el producto.

Este dispositivo utiliza una batería de ión-litio.

Si no se siguen estas indicaciones, puede reducirse el ciclo vital de la pila o se pueden producir riesgos de daños al dispositivo, fuego, quemaduras químicas, fuga de electrolitos y heridas.

- No desmontes, modifiques, reacondiciones, perfores ni dañes la batería.
- Evita el contacto de la batería con fuego, explosiones u otros riesgos.

AVISO

- No sumerjas la batería en agua u otros líquidos.
- No dejes la batería expuesta a fuentes de calor o en lugares con altas temperaturas, como pudiera ser un vehículo aparcado al sol. Para evitar la posibilidad de que se dañe, retira la batería del vehículo o guárdala para que no quede expuesta a la luz solar directa (por ejemplo, colócala en la guantera).
- No manejes la batería si la temperatura está fuera del intervalo indicado en la versión impresa del manual, incluido en la caja del producto.
- Cuando guardes la batería durante un periodo de tiempo prolongado, consévala respetando el intervalo de temperatura que se indica en la versión impresa del manual, incluido en la caja del producto.
- No utilices ningún cable de datos o de alimentación que Garmin no haya aprobado o suministrado.
- Ponte en contacto con el servicio local de eliminación de residuos para desechar la batería de forma que cumpla todas las leyes y normativas locales aplicables.

Descripción general del dispositivo



①	LED de estado
②	Botón del dispositivo
③	Puerto micro-USB de entrada de alimentación (debajo de la tapa protectora)
④	Puerto USB-A de salida de alimentación (debajo de la tapa protectora)

Cargar la batería

AVISO

Para evitar la corrosión, seca totalmente el puerto USB, la tapa de goma y la zona que la rodea antes de cargar el dispositivo o conectarlo a un ordenador.

NOTA: el dispositivo no se cargará si se encuentra fuera del rango de temperaturas de carga (*Especificaciones, página 11*).

- 1 Levanta la tapa protectora del puerto micro-USB.
- 2 Conecta el extremo pequeño del cable USB al puerto micro-USB del dispositivo.
- 3 Conecta el extremo grande del cable USB al cargador USB de pared.
- 4 Carga la batería completamente.

Los LED de estado parpadean en azul durante la carga. Los LED de estado se iluminan en azul fijo cuando la carga se ha completado. Una batería totalmente descargada tarda aproximadamente cuatro horas en cargarse mediante el cable USB y el cargador de pared incluidos con la batería. Es posible que la batería se cargue lentamente si se utiliza un cable USB o una fuente de alimentación de terceros.

Consejos para el uso de la batería

- Pulsa el botón del dispositivo para comprobar el nivel de carga de la batería.

Cada LED fijo representa un nivel de carga de hasta un 25 %. Cuando un LED parpadea, significa que la batería tiene menos de un 5 % de carga.

- Conecta el dispositivo Edge a la batería.

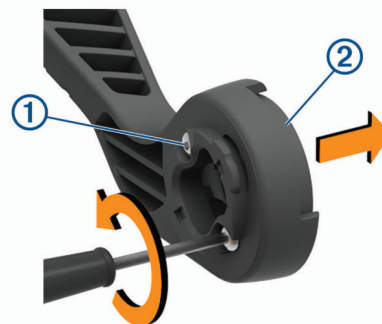
Los dispositivos Edge con contactos eléctricos empiezan a cargarse cuando están conectados a las patillas de carga de la batería. Para los dispositivos Edge sin contactos eléctricos, es necesario conectar un cable USB al puerto USB-A de la batería. Visita buy.garmin.com para adquirir un cable opcional.

- Mantén pulsado el botón del dispositivo durante cinco segundos para detener la carga de un dispositivo Edge conectado.

Vuelve a pulsar el botón del dispositivo para continuar cargándolo.

Instalar el adaptador con bloqueo de seguridad

- 1 Utiliza la llave allen de 2 mm para extraer los dos tornillos ① de la parte inferior del soporte.



- 2 Retira el adaptador de cuarto de vuelta ②.
- 3 Inserta el adaptador con bloqueo de seguridad ③.



- 4 Vuelve a fijar los tornillos y usa la llave allen de 2 mm para apretarlos.

Instalar el soporte frontal

Puedes utilizar el soporte frontal para instalar la batería y el dispositivo Edge.

- 1 Selecciona una ubicación segura para instalar el dispositivo Edge y la batería, donde no interfieran con el funcionamiento seguro de la bicicleta.
- 2 Utiliza la llave allen de 2,5 mm para extraer el tornillo ① del conector del manillar ②.



- 3 Coloca una almohadilla de goma alrededor del manillar:
 - Si el diámetro del manillar es de 25,4 mm, utiliza la almohadilla más gruesa.
 - Si el diámetro del manillar es de 31,8 mm, utiliza la almohadilla más fina.
- 4 Coloca el conector del manillar alrededor de la almohadilla de goma.
NOTA: debes alinear los contornos de la almohadilla de goma con las ranuras del interior del conector del manillar.
- 5 Vuelve a fijar el tornillo y usa la llave allen de 2,5 mm para apretarlo.
NOTA: Garmin recomienda apretar el tornillo con el par de apriete máximo especificado de 0,8 N·m (7 lbf·in) para que el soporte quede bien fijado. Debes comprobar periódicamente que el tornillo esté bien apretado.
- 6 Inserta la batería en la parte inferior del soporte.
El bloqueo de seguridad ③ debe estar en la posición abierta. La marca roja indica la posición abierta.



- 7 Ajusta el bloqueo de seguridad a la posición cerrada para que la batería quede fija en el soporte.
- 8 Introduce el dispositivo Edge en la parte superior del soporte.
El bloqueo de seguridad ④ debe estar en la posición abierta. La marca roja indica la posición abierta.



- 9 Ajusta el bloqueo de seguridad a la posición cerrada para que el dispositivo Edge quede fijo en el soporte.
- 10 Si fuera necesario, utiliza un cable USB para conectar el dispositivo Edge al puerto USB-A de salida de alimentación de la batería (*Consejos para el uso de la batería, página 10*).

Información del dispositivo

Especificaciones

Tipo de pila/batería	Batería de ión-litio
Capacidad de salida	3100 mAh a 5 V (15,5 Wh)
Tiempo de funcionamiento de la batería	Hasta 24 h de alimentación al dispositivo Edge 1030
Rango de temperatura de carga	De 0 °C a 45 °C (de 32 °F a 113 °F)
Rango de temperatura de funcionamiento y almacenamiento	De -20 °C a 60 °C (de -4 °F a 140 °F)
Entrada	De 5 a 5,5 V, 2 A
Salida	Contactos eléctricos: 5,07 V, hasta 1 A Puerto USB: 5,07 V, hasta 2,4 A
Clasificación de resistencia al agua	IEC 60529 IPX7*

*El dispositivo resiste la inmersión accidental en el agua a una profundidad de hasta 1 m durante 30 min. Para obtener más información, visita www.garmin.com/waterrating.

Garantía limitada

La garantía limitada estándar de Garmin se aplica a este accesorio. Para obtener más información, visita www.garmin.com/support/warranty.html.

CONJUNTO DE BATERIA EXTERNA EDGE®

Instruções de instalação

Informações importantes sobre segurança

⚠ ATENÇÃO

Consulte o guia de *Informações importantes sobre segurança e sobre o produto* na caixa do produto GPS para obter mais detalhes sobre avisos e outras informações importantes.

Uma bateria de íon de lítio é utilizada neste dispositivo.

Em caso de descumprimento destas instruções, a vida útil da bateria poderá diminuir, ou poderá apresentar o risco de danificar o dispositivo, de incêndios, queimaduras químicas, vazamento de eletrólito e/ou ferimentos.

- Não desmonte, modifique, monte novamente, perfure nem danifique o conjunto de bateria.
- Não exponha o conjunto de bateria a fogo, explosão ou outros elementos nocivos.

AVISO

- Não mergulhe o conjunto de bateria em água ou outros líquidos.
- Não deixe o conjunto de bateria exposto a uma fonte de calor ou num local sujeito a temperaturas elevadas, por exemplo, ao sol em um veículo abandonado. Para reduzir a possibilidade de danos, retire o conjunto de bateria do veículo ou o guarde em um local protegido de luz solar direta, tal como no porta-luvas.
- Não opere o conjunto de bateria fora do intervalo de temperatura especificado no manual impresso incluído na embalagem do produto.
- Ao guardar o conjunto de bateria durante um longo período de tempo, guarde-o dentro do intervalo de temperatura especificado no manual impresso incluído na embalagem do produto.
- Não utilize cabo de alimentação e/ou de dados que não seja aprovado ou fornecido pela Garmin.
- Entre em contato com o departamento de descarte de resíduos na sua região para descartar corretamente o conjunto de bateria de acordo com as leis e os regulamentos locais aplicáveis.

Visão geral do dispositivo



①	LEDs de status
②	Tecla do dispositivo
③	Porta micro USB de entrada de energia (por baixo da cobertura de proteção)
④	Porta USB-A de saída de energia (por baixo da cobertura de proteção)

Carregar o conjunto de baterias

AVISO

Para evitar corrosão, seque cuidadosamente a mini-porta USB, a capa contra intempéries e a área envolvente antes de carregar ou ligar o dispositivo a um computador.

OBSERVAÇÃO: o dispositivo não carregará enquanto estiver fora do intervalo de temperatura de carregamento (*Especificações*, página 13).

- 1 Levante a cobertura de proteção da porta micro USB.
- 2 Conecte a extremidade menor do cabo USB à porta micro USB do dispositivo.
- 3 Conecte a extremidade maior do cabo USB ao carregador de parede USB.
- 4 Carregue o conjunto de bateria completamente.

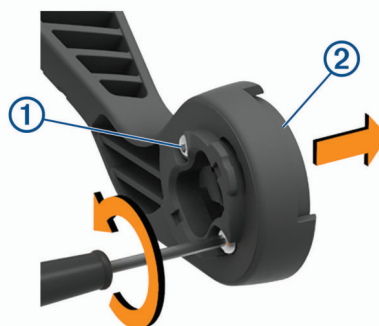
Os LEDs de status piscam na cor azul durante o carregamento. Os LEDs de status acendem em azul contínuo quando o carregamento está completo. O carregamento de um conjunto de bateria completamente descarregado demora aproximadamente quatro horas utilizando o cabo USB e o carregador de parede incluído com o conjunto de bateria. O conjunto de bateria pode carregar mais lentamente ao usar um cabo USB ou fonte de energia de terceiros.

Dicas para usar o conjunto de bateria

- Selecione a tecla do dispositivo para verificar o nível de carga da bateria.
Cada LED contínuo representa até 25% de nível de carga da bateria. Quando um LED está piscando, o conjunto de bateria está com menos de 5% de carga restante.
- Conecte o seu dispositivo Edge ao conjunto de bateria.
Dispositivos Edge com contatos elétricos começam a carregar quando conectados aos pinos de carregamento do conjunto de bateria. Para dispositivos Edge sem contatos elétricos, é necessário conectar um cabo USB à porta USB-A no conjunto de bateria. Acesse buy.garmin.com para comprar um cabo acessório.
- Pressione a tecla do dispositivo por cinco segundos para interromper o carregamento de um dispositivo Edge conectado.
É possível selecionar a tecla do dispositivo para continuar a carregar.

Instalar o adaptador de nível

- 1 Use a chave sextavada de 2 mm para remover os dois parafusos ① na parte inferior do suporte.



- 2 Remova o adaptador de um quarto de volta ②.
- 3 Insira o adaptador de nível ③.



- 4 Recoloque os parafusos e use uma chave sextavada de 2 mm para apertá-los.

Instalar o suporte externo frontal

Você pode usar o suporte externo frontal para instalar o conjunto de bateria externa e o dispositivo Edge.

- 1 Selecione um local seguro para posicionar o dispositivo Edge e o conjunto de bateria onde eles não interfiram no uso seguro da bicicleta.
- 2 Use a chave sextavada de 2,5 mm para remover o parafuso ① do conector do guidão ②.



- 3 Coloque uma pastilha de borracha em volta do guidão:
- Se o diâmetro do guidão for de 25,4 mm, use a pastilha mais espessa.
 - Se o diâmetro do guidão for de 31,8 mm, use a pastilha mais fina.

- 4 Coloque o conector do guidão em volta da pastilha de borracha.

OBSERVAÇÃO: você deve alinhar os contornos na pastilha de borracha com as ranhuras no interior do conector do guidão.

- 5 Recoloque o parafuso e use uma chave sextavada de 2,5 mm para apertá-lo.

OBSERVAÇÃO: a Garmin recomenda apertar o parafuso de modo que o suporte fique preso com uma especificação de torque máximo de 0,8 N-m (7 lbf-pol). É necessário verificar o aperto do parafuso periodicamente.

- 6 Insira o conjunto de bateria na parte inferior do suporte.

A alavanca ③ deve estar na posição aberta. A marca vermelha indica a posição aberta.



- 7 Coloque a alavanca na posição fechada para travar o conjunto de bateria no suporte.

- 8 Insira o dispositivo Edge na parte superior do suporte. A alavanca ④ deve estar na posição aberta. A marca vermelha indica a posição aberta.



- 9 Coloque a alavanca na posição fechada para travar o dispositivo Edge no suporte.

- 10 Se necessário, use um cabo USB para conectar o dispositivo Edge à porta USB-A de saída de energia ao conjunto de bateria (*Dicas para usar o conjunto de bateria, página 12*).

Informações sobre o dispositivo

Especificações

Tipo de bateria	Bateria de íons de lítio
Capacidade de saída	3100 mAh em 5 V (15,5 Wh)
Tempo de operação da bateria	Até 24 h alimentando o dispositivo Edge 1030
Intervalo de temperatura de carregamento	De 0 °C a 45 °C (de 32 °F a 113 °F)
Faixa de temperatura operacional e de armazenamento	De -20 ° a 60 °C (de -4 ° a 140 °F)
Entrada	5 a 5,5 V, 2 A
Saída	Contatos elétricos: 5,07 V, até 1 A Porta USB: 5,07 V, até 2,4 A
Classificação de impermeabilidade	IEC 60529 IPX7*

*O dispositivo é resistente a exposição acidental à água com profundidade de 1 m até 30 min. Para obter mais informações, acesse www.garmin.com/waterrating.

Garantia Limitada

A garantia limitada padrão da Garmin aplica-se a este acessório. Para obter mais informações, consulte www.garmin.com/support/warranty.html.

EDGE® EXTERN BATTERIJPAK

Installatie-instructies

Belangrijke veiligheidsinformatie

⚠ WAARSCHUWING

Lees de gids *Belangrijke veiligheids- en productinformatie* in de doos van het GPS-toestel voor productwaarschuwingen en andere belangrijke informatie.

Er wordt een lithium-ionbatterij gebruikt in dit toestel.

Het niet opvolgen van deze richtlijnen kan tot gevolg hebben dat de levensduur van de batterij wordt verkort, of dat het risico ontstaat van schade aan het toestel, brand, chemische ontbranding, elektrolytische lekkage en/of letsel.

- Haal het batterijpak niet uit elkaar, pas het niet aan, prik er geen gaten in en beschadig het niet.
- Stel het batterijpak niet bloot aan vuur, explosies of andere gevaren.

LET OP

- Dompel het batterijpak niet onder in water of andere vloeistoffen.
- Stel het batterijpak niet bloot aan warmtebronnen of situaties met hoge temperaturen, zoals direct zonlicht in afgesloten voertuigen. Om beschadigingen te voorkomen, raden we u aan het batterijpak uit het voertuig te verwijderen en niet in direct zonlicht te plaatsen, maar bijvoorbeeld in het handschoenenkastje.
- Gebruik het batterijpak alleen binnen het temperatuurbereik dat is vermeld in de handleiding in de productverpakking.
- Als u het batterijpak gedurende langere tijd wilt opbergen, neem dan het temperatuurbereik in acht dat is vermeld in de handleiding in de productverpakking.
- Gebruik geen voedingskabel en/of gegevenskabel die niet is goedgekeurd of meegeleverd door Garmin.
- Volg de plaatselijke regels voor afvalverwijdering om het batterijpak aan het einde van de levensduur af te voeren.

Overzicht van het toestel



①	Statuslampjes
②	Toestelknop
③	Micro-USB-poort (stroomingang) (onder beschermkapje)
④	Micro-USB-A-poort (stroomuitgang) (onder beschermkapje)

Het batterijpak opladen

LET OP

U voorkomt corrosie door de USB-poort, de beschermkap en de omringende delen grondig af te drogen voordat u het toestel oplaadt of aansluit op een computer.

OPMERKING: Het toestel wordt alleen opgeladen binnen het goedgekeurde temperatuurbereik (*Specificaties, pagina 15*).

- 1 Duw het beschermkapje van de micro-USB-poort omhoog.
- 2 Steek het kleine uiteinde van de USB-kabel in de micro-USB-poort op het toestel.

- 3 Sluit het grote uiteinde van de USB-kabel in de USB-oplader.
- 4 Laad het batterijpak volledig op.

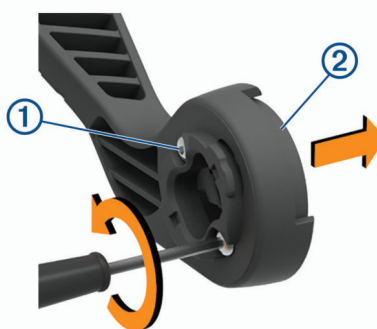
Het statuslampje knippert blauw tijdens het opladen. Het statuslampje brandt constant blauw als het opladen is voltooid. Het duurt ongeveer vier uur om een leeg batterijpak volledig op te laden via de meegeleverde USB-kabel en stopcontactlader. Het batterijpak laadt mogelijk langzaam op bij gebruik van een USB-kabel of voedingsbron van derden.

Tips bij gebruik van het batterijpak

- Druk op de toestelknop om het batterijniveau te controleren. Elk constant brandend statuslampje vertegenwoordigt 25% van het batterijniveau. Als er nog één statuslampje knippert, is het batterijniveau lager dan 5%.
- Sluit uw Edge toestel aan op het batterijpak. Edge toestellen met elektronische contactpunten worden opgeladen als deze worden aangesloten op de laadpinnen van het batterijpak. Edge toestellen zonder elektronische contactpunten dient u met een USB-kabel op de USB-A-poort van het batterijpak aan te sluiten. Ga naar buy.garmin.com om een accessoirekabel te kopen.
- Houd de toestelknop vijf seconden ingedrukt om het opladen van een verbonden Edge toestel te stoppen. U kunt op de toestelknop drukken om door te gaan met opladen.

De adapter met hendelbevestiging installeren

- 1 Gebruik de inbusleutel van 2 mm om de twee schroeven ① uit de onderkant van de steun te verwijderen.



- 2 Verwijder de adapter met kwartslagbevestiging ②.
- 3 Plaats de adapter met hendelbevestiging ③.



- 4 Plaats de schroeven terug en draai deze aan met de inbusleutel van 2 mm.

De voorsteun installeren

U kunt uw Edge toestel en uw batterijpak bevestigen op de voorsteun.

- 1 Bevestig het Edge toestel en het batterijpak op een geschikte plaats, zodat u er bij het fietsen geen hinder van ondervindt.

- 2 Gebruik de inbussleutel van 2,5 mm om de schroef ① te verwijderen uit de stuurklem ②.



- 3 Plaats het rubberen kussentje rond het stuur:
- Gebruik het dikke kussentje als de diameter van het stuur 25,4 mm is.
 - Gebruik het dunne kussentje als de diameter van het stuur 31,8 mm is.
- 4 Plaats de stuurklem rond het rubberen kussentje.
OPMERKING: Zorg dat de contouren op het rubberen kussentje zijn uitgelijnd met de groeven in de stuurklem.
- 5 Plaats de schroef terug en draai deze aan met de inbussleutel van 2,5 mm.
OPMERKING: Garmin raadt u aan de schroef vast te draaien tot de steun goed vastzit, tot het maximale moment van 0,8 Nm (7 lbf-inch). Controleer regelmatig of de schroef goed vast zit.
- 6 Plaats het batterijpak in de onderkant van de steun.
De hendel ③ moet in geopende stand staan. De rode markering geeft de geopende stand aan.



- 7 Klik de hendel vast in de gesloten stand om het batterijpak in de steun te bevestigen.
- 8 Plaats het Edge toestel boven in de steun.
De hendel ④ moet in geopende stand staan. De rode markering geeft de geopende stand aan.



- 9 Klik de hendel vast in de gesloten stand om het Edge toestel in de steun te bevestigen.

- 10 Gebruik zo nodig een USB-kabel om het Edge toestel aan te sluiten op de USB-A-poort (stroomuitgang) van het batterijpak (*Tips bij gebruik van het batterijpak*, pagina 14).

Toestelinformatie

Specificaties

Batterijtype	Lithium-ionbatterij
Uitgangsvermogen	3100 mAh bij 5 V (15,5 Wh)
Bedrijfsduur batterij	Maximaal 24 uur bij gebruik met het Edge 1030 toestel
Laadtemperatuurbereik	Van 0° tot 45°C (van 32° tot 113°F)
Bedrijfs- en opslagtemperatuurbereik	Van -20° tot 60°C (van -4° tot 140°F)
Ingang	5 tot 5,5 V, 2 A
Uitgang	Elektronische contactpunten: 5,07 V, maximaal 1 A USB-poort: 5,07 V, maximaal 2,4 A
Waterbestendigheid	IEC 60529 IPX7*

*Het toestel is bestand tegen incidentele blootstelling aan water tot een diepte van 1 meter gedurende maximaal 30 minuten. Ga voor meer informatie naar www.garmin.com/waterrating.

Beperkte garantie

Op dit accessoire is de standaard beperkte garantie van Garmin van toepassing. Ga voor meer informatie naar www.garmin.com/support/warranty.html.

EDGE® EKSTERN BATTERIPAKKE

Installationsvejledning

Vigtige sikkerhedsoplysninger

⚠ ADVARSEL

Se guiden *Vigtige produkt- og sikkerhedsinformationer* i æsken med GPS-enheden for at se produktadvarsler og andre vigtige oplysninger.

Der bruges et litiumionbatteri i denne enhed.

Hvis disse retningslinjer ikke overholdes, kan batteriet få en kortere levetid eller forårsage beskadigelse af enheden, brand, kemisk forbrænding, elektrolytlækage og/eller personskade.

- Du må ikke adskille, ændre, modificere med henblik på videresalg, punktere eller beskadige batteripakken.
- Du må ikke udsætte batteripakken for ild, eksplosioner eller andre former for fare.

BEMÆRK

- Du må ikke nedsænke batteripakken i vand eller nogen form for væske.
- Efterlad ikke batteripakken udsat for en varmekilde eller på et sted med høj temperatur, som f.eks. i solen i et uovervåget køretøj. Du kan undgå at beskadige batteripakken ved at fjerne den fra køretøjet eller opbevare den uden for direkte sollys, f.eks. i handskerummet.
- Brug ikke batteripakken uden for de temperaturområder, der er angivet i den trykte brugervejledning i produktets emballage.
- Ved opbevaring af batteripakken i en længere periode skal den opbevares inden for de temperaturområder, der er angivet i den trykte brugervejledning i produktets emballage.
- Brug ikke strøm- og/eller datakabler, der ikke er godkendt af eller leveres af Garmin.
- Kontakt din lokale genbrugsstation for at få oplysninger om korrekt bortskaffelse af batteripakken i overensstemmelse med gældende love og regulativer.

Oversigt over enheden



①	Status-LED'er
②	Enhedsknop
③	Strømindgang mikro-USB-port (under vejrhætten)
④	Strømindgang USB-A-port (under vejrhætten)

Opladning af batteripakke

BEMÆRK

For at forebygge korrosion skal du tørre USB-porten, beskyttelseshætten og det omgivende område grundigt før opladning eller tilslutning til en pc.

BEMÆRK: Enheden oplades ikke, når den er uden for temperaturområdet for opladning (*Specifikationer, side 17*).

- 1 Fjern vejrhætten fra mikro-USB-porten.
- 2 Sæt det lille stik på USB-kablet ind i mikro-USB-porten på enheden.

3 Slut det store stik på USB-kablet til USB-opladeren i væggen.

4 Oplad batteripakken helt.

Status-LED'erne blinker blå under opladning. Status-LED'erne lyser konstant blå, når opladningen er færdig. Opladning af en helt tom batteripakke tager ca. 4 timer, når man benytter USB-kablet og opladeren til væggen, der er inkluderet i batteripakken. Batteripakken oplades eventuelt langsommere, hvis der anvendes tredjeparts USB-kabler eller strømkilder.

Tips til brug af batteripakken

- Vælg enhedsnøglen for at tjekke batteriopladningsniveauet.

Hver konstant lysende LED repræsenterer op til 25 % batteriopladningsniveau. Når en LED blinker, har batteripakken mindre end 5 % opladning tilbage.

- Tilslut din Edge enhed til batteripakken.

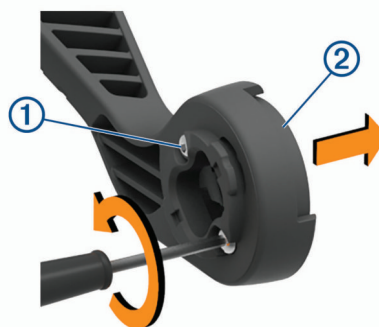
Edge enheder med elektriske kontakter begynder at oplade, når de tilsluttes til opladerbenene på batteripakken. For Edge enheder uden elektriske kontakter skal du tilslutte et USB-kabel til USB-A-porten på batteripakken. Gå til buy.garmin.com for at købe et reservekabel.

- Hold enhedsknappen nede i 5 sekunder for at standse opladning af en tilsluttet Edge enhed.

Du kan vælge enhedsnøglen for at fortsætte med at oplade.

Installation af håndtagsadapteren

- 1 Brug 2 mm unbrakonøglen til at fjerne de to skruer ① nederst på holderen.



- 2 Fjern adapteren med kvart drejning ②.

- 3 Isæt håndtagsadapteren ③.



- 4 Udskift skruerne, og brug 2 mm unbrakonøglen til at stramme skruerne.

Montering af Out-Front Mount

Du kan bruge Out-Front Mount til at montere batteripakken og din Edge enhed.

- 1 Vælg en sikker placering til montering af Edge enheden og batteripakken, så de ikke forhindrer sikker brug af cyklen.

- 2 Brug den 2,5 mm sekskantede skruenøgle til at fjerne skruen
① fra monteringsbeslaget til styret ②.



- 3 Placer en gummipude omkring styret:
- Hvis styrets diameter er 25,4 mm, skal du bruge den tykke pude.
 - Hvis styrets diameter er 31,8 mm, skal du bruge den tynde pude.

- 4 Placer monteringsbeslaget til styret omkring gummipuden.

BEMÆRK: Du skal justere gummipudens kanter i forhold til rillerne på indersiden af monteringsbeslaget til styret.

- 5 Udskift skruen, og brug den 2,5 mm sekskantede skruenøgle til at stramme skruen.

BEMÆRK: Garmin anbefaler at stramme skruen, så monteringen er sikker, med en maksimal momentspecifikation på 7 lbf-in. (0,8 N-m). Kontroller skruens tilspænding jævnlgt.

- 6 Indsæt batteripakken nederst i holderen.

Håndtaget ③ skal være i den åbne position. Det røde mærke markerer den åbne position.



- 7 Sæt håndtaget i den lukkede position for at låse batteripakken fast i holderen.

- 8 Indsæt Edge enheden øverst i holderen.

Håndtaget ④ skal være i den åbne position. Det røde mærke markerer den åbne position.



- 9 Sæt håndtaget i den lukkede position for at låse Edge enheden fast i holderen.

- 10 Hvis det er nødvendigt, kan du bruge et USB-kabel til at tilslutte Edge enheden til USB-A-outputstrømporten på batteripakken (*Tips til brug af batteripakken*, side 16).

Enhedsoplysninger

Specifikationer

Batteritype	Lithiumionbatteri
Output-kapacitet	3100 mAh ved 5 V (15,5 Wh)
Batteritid	Op til 24 timer ved forsyning af Edge 1030-enheden
Opladningstemperaturområde	Fra 0 til 45° C (fra 32 til 113° F)
Temperaturområde for drift og opbevaring	Fra -20 til 60°C (fra -4 til 140°F)
Indgang	5 til 5,5 V, 2 A
Udgang	Elektriske kontakter: 5,07 V, op til 1 A USB-port: 5,07 V, op til 2,4 A
Vandtæthedsklasse	IEC 60529 IPX7*

*Enheden tåler hændelig udsættelse for vand op til 1 m i op til 30 min. Du kan finde flere oplysninger på www.garmin.com/waterrating.

Begrænset garanti

Den almindelige forbrugergaranti fra Garmin gælder for dette tilbehør. Du kan få flere oplysninger på www.garmin.com/support/warranty.html.

EDGE® ULKOINEN AKKU

Asennusohjeet

Tärkeitä turvallisuustietoja

VAROITUS

Lue lisätietoja varoituksista ja muista tärkeistä seikoista GPS-laitteen pakkauksen mukana toimitetusta *Tärkeitä turvallisuus- ja tuotetietoja* -oppaasta.

Laitteessa käytetään litiumioniakkua.

Jos näitä ohjeita ei noudateta, akun käyttöikä saattaa lyhentyä tai akku saattaa vahingoittaa anturia tai aiheuttaa tulipalon, palovammoja, akkunestevuodon ja/tai vammoja.

- Älä pura, muuta, muokkaa, lävistä tai vahingoita akkua.
- Älä altista akkua tulelle, räjähdyksille tai muille vaaroille.

HUOMAUTUS

- Älä upota akkua veteen tai muihin nesteisiin.
- Älä jätä akkua lähelle lämmönlähdettä tai kuumaan paikkaan, kuten auringossa olevaan valvomattomaan ajoneuvoon. Voit estää vaurioita irrottamalla akun ajoneuvosta tai säilyttämällä sitä pois suorasta auringonpaisteesta, esimerkiksi hansikaslokerossa.
- Älä käytä akkua paikassa, jonka lämpötila on matalampi tai korkeampi kuin tuotteen pakkauksessa olevassa painetussa oppaassa.
- Kun et käytä akkua pitkään aikaan, säilytä sitä tuotteen pakkauksessa olevan painetun oppaan mukaisessa lämpötilassa.
- Älä käytä muuta kuin yhtiön Garmin hyväksymää tai toimittamaa virta- ja/tai datakaapelia.
- Hävitä akku paikallisten jätehuoltomääräysten mukaisesti.

Laitteen esittely



①	Tilan merkkivalot
②	Laitteen painike
③	Syöttötehon Micro-USB-portti (suojausten alla)
④	Lähtötehon USB-A-portti (suojausten alla)

Akun lataaminen

HUOMAUTUS

Voit estää korroosiota kuivaamalla USB-portin ja suojuksen ja niitä ympäröivän alueen ennen laitteen lataamista tai liittämistä tietokoneeseen.

HUOMAUTUS: laite ei lataudu, jos latauslämpötila on alueen ulkopuolella (*Tekniset tiedot, sivu 19*).

- 1 Avaa Micro-USB-liitännän suojus.
- 2 Liitä USB-kaapelin pienempi liitin laitteen Micro-USB-liitännään.
- 3 Liitä USB-kaapelin suurempi pää USB-laturiin.
- 4 Lataa akku täyteen.

Tilan merkkivalot vilkkuvat sinisenä latauksen aikana. Tilan merkkivalot palavat vihreänä, kun lataus on päätynyt. Täysin

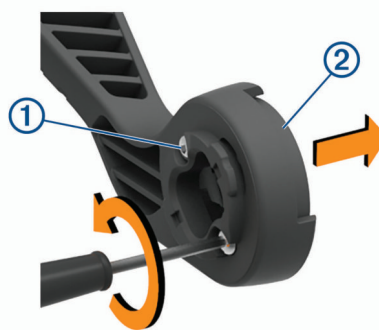
tyhjän akun lataaminen kestää noin neljä tuntia käytettäessä akun mukana toimitettua USB-kaapelia ja laturia. Akun lataaminen voi olla hidasta käytettäessä kolmannen osapuolen USB-kaapelia tai virtalähdettä.

Akun käyttövihjeitä

- Tarkista akun lataustaso painamalla laitteen painiketta. Kukin tasaisesti palava merkkivalo merkitsee enintään 25 prosentin lataustasoa. Kun yksi merkkivalo vilkkuu, akun varaustaso on alle 5 prosenttia.
- Kytke Edge akkuun.
Edge laitteet, joissa on sähköiset liitännät, alkavat latautua, kun ovat yhteydessä akun lataustappeihin. Jos Edge laitteessa ei ole sähköisiä liitäntöjä, USB-kaapeli on kytkettävä akun USB-A-porttiin. Osoitteesta buy.garmin.com voit ostaa lisävaruste-kaapeli.
- Lopeta yhdistetyn Edge laitteen lataaminen painamalla sen painiketta viiden sekunnin ajan.
Voit jatkaa lataamista painamalla laitteen painiketta.

Vipusovittimen asentaminen

- 1 Irrota kaksi ruuvia ① telineen alaosasta 2 mm:n kuusiokoloavaimella.



- 2 Irrota neljäosakierrossovitin ②.
- 3 Aseta vipusovitin ③ paikalleen.



- 4 Aseta ruuvit takaisin ja kiristä ne 2 mm:n kuusiokoloavaimella.

Etukiinnityksen asentaminen

Voit käyttää etukiinnitystä sekä akun että Edge laitteen asentamiseen.

- 1 Kiinnitä Edge ja akku tukevasti turvalliseen paikkaan, jossa ne eivät estä polkupyörän turvallista käyttöä.
- 2 Irrota ruuvi ① ohjaustangon liittimestä ② 2,5 mm:n kuusiokoloavaimella.



- 3** Aseta kumityyny ohjaustangon ympärille:
- Jos ohjaustangon paksuus on 25,4 mm, käytä paksumpaa tyynyä.
 - Jos ohjaustangon paksuus on 31,8 mm, käytä ohuempaa tyynyä.
- 4** Aseta ohjaustangon liitin kumityynyn ympärille.
HUOMAUTUS: kohdista kumityyny ohjaustangon liittimen sisäpuolella olevien urien mukaan.
- 5** Aseta ruuvi takaisin ja kiristä se 2,5 mm:n kuusiokoloavaimella.
HUOMAUTUS: Garmin suosittelee telineen ruuvin kiristämistä enimmäiskireyteen 7 lbf-in (0,8 N-m). Tarkista ruuvin kireys ajoittain.
- 6** Aseta akku kiinnitystelineen alaosaan.
Vivun ③ on oltava avattuna. Punainen merkki näyttää avoimen asennon.



- 7** Lukitse akku kiinnitykseen napsauttamalla vipu kiinni.
- 8** Aseta Edge kiinnitystelineen yläosaan.
Vivun ④ on oltava avattuna. Punainen merkki näyttää avoimen asennon.



- 9** Lukitse Edge kiinnitykseen napsauttamalla vipu kiinni.
- 10** Liitä Edge tarpeen vaatiessa USB-kaapelilla akun lähtötehon USB-A-porttiin (*Akun käyttövihjeitä*, sivu 18).

Laitteen tiedot

Tekniset tiedot

Akun tyyppi	Litiumioniakku
Ulostulokapasiteetti	3 100 mAh, 5 V (15,5 Wh)
Akun käyttöaika	Enintään 24 h virtaa Edge 1030 laitteeseen
Latauslämpötila	0 - 45 °C (32 - 113 °F)
Käyttö- ja varastointilämpötila	-20–60 °C (-4–140 °F)
Tulo	5–5,5 V, 2 A
Lähtö	Sähköiset liitännät: 5,07 V, enintään 1 A USB-portti: 5,07 V, enintään 2,4 A
Vesitiiviys	IEC 60529 IPX7*

*Laitte kestää satunnaista upottamista enintään 1 metrin syvyyseen veteen enintään 30 minuutiksi. Lisätietoja on osoitteessa www.garmin.com/waterrating.

Rajoitettu takuu

Yhtiön Garmin yleinen rajoitettu tuotetakuu pätee tähän lisävarusteeseen. Lisätietoja on osoitteessa www.garmin.com/support/warranty.html.

EDGE® EKSTERN BATTERIPAKKE

Installeringsinstruksjoner

Viktig sikkerhetsinformasjon

⚠ ADVARSEL

Se veiledningen *Viktig sikkerhets- og produktinformasjon* i produktesken for GPS-enheten for å lese advarsler angående produktet og annen viktig informasjon.

Et litiumionbatteri brukes i denne enheten.

Hvis disse retningslinjene ikke overholdes, kan levetiden til batteriet forkortes, eller det kan oppstå fare for skade på enheten, brann, kjemiske brannskår, elektrolyttlekkasje og/eller personskader.

- Ikke demonter, endre, bearbeid, punkter eller ødelegg batteripakken.
- Ikke utsett batteripakken for ild, eksplosjoner eller andre farer.

LES DETTE

- Ikke senk batteripakken i vann eller andre væsker.
- Ikke la batteripakken ligge ved en varmekilde eller et sted med høy temperatur, for eksempel i solen i en bil uten tilsyn. Unngå mulighet for skade ved å ta batteripakken ut av bilen eller oppbevare den i hanskerommet, slik at den ikke utsettes for direkte sollys.
- Ikke bruk batteripakken ute hvis temperaturen er utenfor områdene som er angitt i brukerveiledningen i produktesken.
- Når du skal pakke vekk batteripakken over lengre tid, bør den oppbevares på et sted som er innenfor temperaturområdene som er angitt i brukerveiledningen i produktesken.
- Ikke bruk en strøm- og/eller datakabel som ikke er godkjent eller levert av Garmin.
- Kontakt den lokale avfallsstasjonen for å kassere batteripakken i henhold til gjeldende lover og regler.

Oversikt over enheten



①	LED-lamper for status
②	Enhetstast
③	Inngang for mikro-USB-port (under gummihette)
④	Utgang for USB-A port (under gummihette)

Lade batteripakken

LES DETTE

Tørk godt av USB-porten, gummihetten og området rundt før du lader enheten eller kobler den til en datamaskin. På denne måten kan du forhindre korrosjon.

MERK: Enheten lades ikke når den er utenfor temperaturområdet for lading (*Spesifikasjoner, side 21*).

- 1 Ta av gummihetten på mikro-USB-porten.
- 2 Koble den minste enden av USB-kabelen til mikro-USB-porten på enheten.
- 3 Koble den store enden av USB-kabelen til USB-vegggladeren.

- 4 Lad batteripakken helt opp.

LED-statuslysene blinker blått mens enheten lades opp. LED-statuslysene er helt blå når oppladningen er ferdig. Lading av en helt tom batteripakke tar cirka fire timer med USB-kabelen og vegggladeren som følger med batteripakken. Batteripakken lades kanskje opp sakte når du bruker en tredjeparts USB-kabel eller strømkilde.

Tips for bruk av batteripakken

- Velg enheten for å sjekke ladevåret til batteriet. Hvert hele LED-felt representerer opptil 25 % av batterivåret. Når ett LED-lys blinker, har batteripakken mindre enn 5 % av strømmen igjen.

- Koble Edge-enheten til batteripakken.

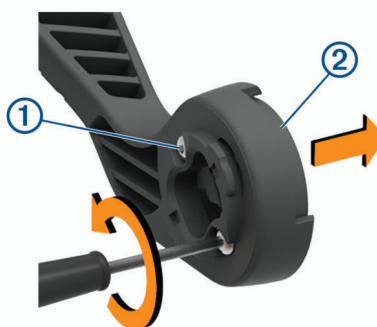
Edge enheten med elektroniske kontaktpunkt begynner å lade opp når den er koblet til ladepinnene på batteripakken. Du må koble en USB-kabel til USB-A-porten på batteripakken for Edge-enheter som ikke har elektroniske kontaktpunkt. Gå til buy.garmin.com for å kjøpe en tilbehørskabel.

- Hold enhetsknappen inne i fem sekunder for å slutte å lade opp en tilkoblet Edge-enhet.

Du kan trykke på enhetsknappen for å fortsette oppladningen.

Montere spakadapteren

- 1 Bruk 2 mm unbrakonøkkel for å fjerne de to skruene ① på bunnen av braketten.



- 2 Fjern kvartomdreiningsadapteren ②.

- 3 Sett inn spakadapteren ③.



- 4 Sett skruene tilbake, og fest dem igjen med en 2 mm unbrakonøkkel.

Installere frontbraketten

Du kan bruke frontbraketten til å montere batteripakken og Edge-enheten din.

- 1 Velg et sikkert sted å montere Edge-enheten og batteripakken på der de ikke kommer i veien for trygg betjening av sykkelen din.

- 2 Bruk en 2,5 mm unbrakonøkkel til å fjerne skruen ① fra styrekoblingen ②.



- 3 Plasser en gummipute rundt styret:
- Hvis styrets diameter er 25,4 mm, bruker du den tykke puten.
 - Hvis styrets diameter er 31,8 mm, bruker du den tynne puten.

- 4 Plasser styretilkoblingen rundt gummiputen.

MERK: Du bør justere konturene på gummiputen med sporene på innsiden av styretilkoblingen.

- 5 Sett skruen tilbake, og fest den igjen med en 2,5 mm unbrakonøkkel.

MERK: Garmin anbefaler at du strammer skruen slik at braketten er helt festet, med et maksimalt dreiemoment på 0,8 Nm. Kontroller skruens tilstramming regelmessig.

- 6 Sett batteripakken inn i bunnen av braketten.

Spaken ③ må være i åpen stilling. Det røde merket viser den åpne posisjonen.



- 7 Plasser spaken i lukket stilling for å låse batteripakken på plass i braketten.

- 8 Sett Edge-enheten fast på toppen av braketten.

Spaken ④ må være i åpen stilling. Det røde merket viser den åpne posisjonen.



- 9 Plasser spaken i lukket stilling for å låse Edge-enheten på plass i braketten.

- 10 Hvis nødvendig, bruk en USB-kabel for å koble Edge-enheten til utgangs-USB-porten på batteripakken (*Tips for bruk av batteripakken, side 20*).

Informasjon om enheten

Spesifikasjoner

Batteritype	Litiumionbatteri
Kapasitet	3100 mAh ved 5 V (15,5 Wh)
Batteriets driftstid	Opptil 24 timer mens den gir strøm til Edge 1030-enheten
Ladetemperaturområde	Fra 0 til 45 °C (fra 32 til 113 °F)
Temperaturområde for drift og lagring	Fra -20 til 60 °C (fra -4 til 140 °F)
Inngangseffekt	5 til 5,5 V, 2 A
Utgangseffekt	Elektriske kontaktpunkt: 5,07 V, opptil 1 A USB-port: 5,07 V, opptil 2,4 A
Vanntetthetsvurdering	IEC 60529 IPX7*

*Enheten tåler utilsiktet kontakt med vann ned til 1 meter i opptil 30 minutter. Du finner mer informasjon på www.garmin.com/waterrating.

Begrenset garanti

Standard begrenset garanti fra Garmin gjelder for dette tilbehøret. Du finner mer informasjon på www.garmin.com/support/warranty.html.

EDGE® EXTERNT BATTERI

Installationsinstruktioner

Viktig säkerhetsinformation

⚠ VARNING

I guiden *Viktig säkerhets- och produktinformation* som medföljer i produktförpackningen till GPS-enheten finns viktig information om säker hantering av produkten och annat.

Ett litiumjonbatteri används i enheten.

Om dessa riktlinjer inte följs kan batteriernas livslängd förkortas eller så kan de orsaka skada på enheten, brand, kemisk brännskada, elektrolytläckage och/eller personskada.

- Du får inte ta isär, ändra, punktera eller skada batteriet.
- Utsätt inte batteriet för brand, explosion eller annan fara.

OBS!

- Sänk inte ned batteriet i vatten eller andra vätskor.
- Utsätt inte batteriet för värmekällor och lämna det inte på varma platser, t.ex. i en bil parkerad i solen. För att förhindra att skador uppstår ska du ta med batteriet från bilen eller skydda det från direkt solljus, t.ex. genom att lägga det i handskfacket.
- Använd inte batteriet utanför de temperaturområden som anges i den tryckta användarhandboken i produktförpackningen.
- Om du ska förvara batteriet under en längre tid ska du förvara det inom de temperaturområden som finns angivna i den tryckta användarhandboken i produktförpackningen.
- Använd inte någon strömkabel och/eller datakabel som inte godkänts eller levererats av Garmin.
- Kontakta lokala avfallsmyndigheter för information om var du kan kasta batteriet i enlighet med lokala lagar och bestämmelser.

Översikt över enheten



①	Statuslysdioder
②	Enhetsknapp
③	Micro-USB-port för ineffekt (under väderskyddet)
④	USB-A-port för uteffekt (under väderskyddet)

Ladda batteriet

OBS!

Förhindra korrosion genom att torka av USB-porten, väderskyddet och det omgivande området noggrant innan du laddar eller ansluter enheten till en dator.

Obs! Det går inte att ladda enheten utanför laddningstemperaturområdet (*Specifikationer, sidan 23*).

- 1 Lyft upp väderskyddet från micro-USB-porten.
- 2 Anslut den mindre kontakten på USB-kabeln till micro-USB-porten på enheten.
- 3 Anslut den större kontakten på USB-kabeln till USB-vägggladdaren.

- 4 Ladda batteriet helt.

Statuslysdioderna blinkar blått under laddningen. Statuslysdioderna lyser med ett fast blått ljus när enheten är färdigladdad. Det tar ungefär fyra timmar att ladda ett urladdat batteri med USB-kabeln och vägggladdaren som medföljer batteriet. Det kan gå långsamt att ladda batteriet om du använder en USB-kabel eller strömkälla från tredje part.

Tips för att använda batteriet

- Tryck på enhetsknappen om du vill kontrollera batteriets laddningsnivå.

Varje fast lysande lysdiod betyder upp till 25 % batteriladdning. När en lysdiod blinkar har batteriet mindre än 5 % laddning kvar.

- Anslut Edge enheten till batteriet.

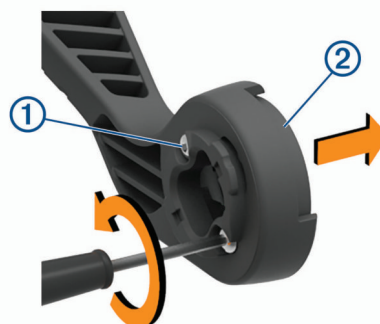
Edge enheter med elektriska kontakter börjar laddas när de är anslutna till laddningskontakterna på batteriet. Edge enheter utan elektriska kontakter måste anslutas med en USB-kabel till USB-A-porten på batteriet. Du kan köpa en tillbehörskabel på buy.garmin.com.

- Håll enhetsknappen nedtryckt i fem sekunder om du vill sluta ladda en ansluten Edge enhet.

Du kan trycka på enhetsknappen om du vill fortsätta ladda.

Montera spakfästet

- 1 Använd en 2 mm sexkantsnyckel till att ta bort de två skruvarna ① på undersidan av fästet.



- 2 Ta bort kvartsvarvsfästet ②.

- 3 Sätt i spakfästet ③.



- 4 Sätt tillbaka skruvarna och dra åt dem med en 2 mm sexkantsnyckel.

Installera frontfästet

Du kan använda frontfästet till att sätta i batteriet och Edge enheten.

- 1 Välj en säker monteringsplats för Edge enheten och batteriet, där de inte sitter i vägen när du cyklar.

- 2 Skruva med hjälp av en 2,5 mm sexkantsnyckel bort skruven ① från anslutningsfästet för styret ②.



- 3 Placera en gummikudde runt styret:
- Om styrets diameter är 25,4 mm använder du den tjockare kudden.
 - Om styrets diameter är 31,8 mm använder du den tunnare kudden.
- 4 Placera anslutningsfästet för styret runt gummikudden.
Obs! Du bör passa in gummikuddens ytterkant med spåren på insidan av anslutningsfästet för styret.
- 5 Sätt tillbaka skruven och använd en 2,5 mm sexkantsnyckel för att dra åt skruven.
Obs! Garmin rekommenderar att du drar åt skruven så att fästet sitter säkert. Använd ett vridmoment på högst 0,8 Nm (7 lbf-tum). Med jämna mellanrum bör du kontrollera att skruven är åtdragen.
- 6 Sätt i batteriet på undersidan av fästet.
Spaken ③ måste vara i öppet läge. Den röda markeringen indikerar öppet läge.



- 7 Sätt fast spaken i stängt läge för att låsa batteriet i fästet.
- 8 Sätt i Edge enheten på ovansidan av fästet.
Spaken ④ måste vara i öppet läge. Den röda markeringen indikerar öppet läge.



- 9 Sätt fast spaken i stängt läge för att låsa Edge enheten i fästet.
- 10 Om det behövs kan du använda en USB-kabel till att ansluta Edge enheten till USB-A-porten för uteffekt på batteriet (*Tips för att använda batteriet, sidan 22*).

Enhetsinformation

Specifikationer

Batterityp	Litiumjonbatteri
Utgångskapacitet	3 100 mAh vid 5 V (15,5 Wh)
Batteritid	Upp till 24 timmar vid strömförsörjning av Edge 1030 enheten
Laddningstemperatur-område	Från 0 ° till 45 °C (från 32 ° till 113 °F)
Drifts- och förvarings-temperaturområde	Från -20 till 60 °C (från -4 till 140 °F)
Ingång	5,0 till 5,5 V, 2 A
Utgång	Elektriska kontakter: 5,07 V, upp till 1 A USB-port: 5,07 V, upp till 2,4 A
Vattenklassning	IEC 60529 IPX7*

*Enheten tål tillfällig exponering för vatten på upp till 1 m djup i upp till 30 min. Mer information hittar du på www.garmin.com/waterrating.

Begränsad garanti

Garmin vanliga begränsade garanti gäller för detta tillbehör. Mer information finns på www.garmin.com/support/warranty.html.

BATERIA ZEWNĘTRZNA EDGE®

Instrukcja instalacji

Ważne informacje dotyczące bezpieczeństwa

⚠ OSTRZEŻENIE

Należy zapoznać się z zamieszczonym w opakowaniu urządzenia GPS przewodnikiem *Ważne informacje dotyczące bezpieczeństwa i produktu* zawierającym ostrzeżenia i wiele istotnych wskazówek.

Urządzenie jest zasilane baterią litowo-jonową.

Nieprzestrzeganie poniższych zaleceń może doprowadzić do skrócenia czasu sprawnego działania baterii, a nawet grozić uszkodzeniem urządzenia, pożarem, oparzeniem substancjami chemicznymi, wyciekami elektrolitu i/lub zranieniem.

- Baterii nie wolno rozbierać na części, modyfikować, odnawiać, przedziurawiać ani w jakikolwiek inny sposób naruszać integralności jej obudowy.
- Baterię należy chronić przed ogniem, wybuchami i innymi zagrożeniami.

NOTYFIKACJA

- Baterię należy chronić przed zanurzeniem w wodzie i innych płynach.
- Baterii nie należy pozostawiać w pobliżu źródeł ciepła ani w miejscach narażonych na działanie wysokiej temperatury, np. w samochodzie zaparkowanym na słońcu. Aby uniknąć ryzyka uszkodzenia baterii, należy ją wyjąć z pojazdu albo ukryć w miejscu nienarażonym na bezpośrednie działanie promieni słonecznych, np. w schowku w desce rozdzielczej.
- Baterii nie wolno używać w temperaturach wykraczających poza zakres podany w wydrukowanym podręczniku użytkownika dołączonym do opakowania produktu.
- Jeśli bateria nie będzie używana przez dłuższy czas, należy ją przechowywać w temperaturze określonej w wydrukowanym podręczniku użytkownika dołączonym do opakowania produktu.
- Nie używać przewodu zasilającego i/lub przewodu do przesyłu danych, który nie został zatwierdzony do użytku lub dostarczony przez firmę Garmin.
- Zużyta baterię nienadającą się do dalszego użytku należy przekazać do punktu utylizacji i powtórnego przetwarzania odpadów zgodnie z przepisami obowiązującymi na danym obszarze.

Ogólne informacje o urządzeniu



①	Wskaźniki LED
②	Przycisk urządzenia
③	Port wejściowy zasilania micro-USB (pod osłoną zabezpieczającą)
④	Port wyjściowy zasilania USB-A (pod osłoną zabezpieczającą)

Ładowanie baterii

NOTYFIKACJA

Aby zapobiec korozji, należy całkowicie osuszyć port USB, antenę komunikatów pogodowych i obszary wokół nich przed rozpoczęciem ładowania lub podłączeniem do komputera.

UWAGA: Urządzenie nie będzie się ładować, jeśli temperatura otoczenia będzie poza zakresem temperatury ładowania (*Dane techniczne, strona 25*).

- 1 Wyciągnij osłonę zabezpieczającą z portu micro-USB.
- 2 Podłącz mniejszą wtyczkę przewodu USB do portu micro-USB urządzenia.
- 3 Podłącz większą wtyczkę przewodu USB do ładowarki sieciowej USB.
- 4 Całkowicie naładuj baterię.

Podczas ładowania diody LED stanu migają szybko na niebiesko. Po naładowaniu diody LED stanu świecą się na niebiesko. Ładowanie całkowicie rozładowanej baterii za pomocą przewodu USB i ładowarki sieciowej USB (w zestawie z baterią) trwa około czterech godzin. W przypadku korzystania z przewodu USB i źródła zasilania innego producenta ładowanie baterii może zająć więcej czasu.

Wskazówki dotyczące korzystania z baterii

- Naciśnij przycisk na urządzeniu, aby sprawdzić poziom naładowania baterii.

Każda świecąca dioda LED oznacza kolejne 25% poziomu naładowania baterii. Gdy jedna dioda LED miga, oznacza to, że poziom naładowania baterii wynosi mniej niż 5%.

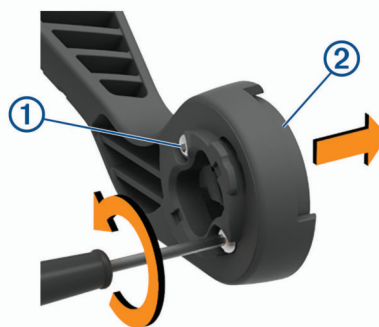
- Podłącz urządzenie Edge do baterii.

Urządzenia Edge ze stykami elektrycznymi zaczynają się ładować po podłączeniu do styków do ładowania baterii. Urządzenia Edge bez styków elektrycznych należy podłączać za pomocą przewodu USB do portu USB-A baterii. Aby kupić opcjonalny przewód, odwiedź stronę buy.garmin.com.

- Przytrzymaj przycisk urządzenia przez pięć sekund, aby przerwać ładowanie podłączonego urządzenia Edge. Możesz nacisnąć przycisk urządzenia, aby kontynuować ładowanie.

Instalacja adaptera blokującego

- 1 Użyj klucza imbusowego 2 mm, aby wykręcić dwie śruby ① w dolnej części uchwytu.



- 2 Wyjmij adapter uchwytu obracanego o 90° ②.
- 3 Włóż adapter blokujący ③.



- 4 Włóż z powrotem śruby i dokręć je, korzystając z klucza imbusowego 2 mm.

Instalowanie zewnętrznego uchwytu montażowego

Do zainstalowania baterii i urządzenia Edge można użyć uchwytu na kierownicę.

- 1 Do zamontowania urządzenia Edge i baterii wybierz taką pozycję, która nie będzie przeszkadzała w bezpiecznej jeździe rowerem.
- 2 Użyj klucza imbusowego 2,5 mm, aby wykręcić śrubę ① z zacisku na kierownicy ②.



- 3 Załóż gumową podkładkę na kierownicę:
 - Jeśli średnica kierownicy wynosi 25,4 mm, użyj grubszej podkładki.
 - Jeśli średnica kierownicy wynosi 31,8 mm, użyj cieńszej podkładki.
- 4 Nałóż zacisk na kierownicę na gumową podkładkę.

UWAGA: Wyrównaj krawędzie gumowej podkładki względem rowków po wewnętrznej stronie zacisku na kierownicę.
- 5 Włóż z powrotem śrubę i dokręć ją, korzystając z klucza imbusowego 2,5 mm.

UWAGA: Firma Garmin zaleca dokręcanie śrub do momentu, aż uchwyt będzie stabilny, przy zastosowaniu momentu obrotowego o maksymalnej wartości 0,8 Nm (7 lbf-cal). Od czasu do czasu sprawdzaj, czy śruba jest odpowiednio dokręcona.
- 6 Umieść uchwyt baterii w dolnej części adaptera.

Dźwignia ③ musi być ustawiona w pozycji otwartej. Czerwone oznaczenie wskazuje pozycję otwartą.



- 7 Zatrzaśnij blokadę w pozycji zamkniętej, aby zablokować urządzenie w uchwycie.
- 8 Umieść urządzenie Edge w górnej części uchwytu.

Blokada ④ musi być ustawiona w pozycji otwartej. Czerwone oznaczenie wskazuje pozycję otwartą.



- 9 Zatrzaśnij blokadę w pozycji zamkniętej, aby zablokować urządzenie Edge w uchwycie.
- 10 W razie potrzeby użyj przewodu USB do podłączenia urządzenia Edge do portu zasilającego USB-A baterii (*Wskazówki dotyczące korzystania z baterii, strona 24*).

Informacje o urządzeniu

Dane techniczne

Typ baterii	Bateria litowo-jonowa
Pojemność wyjściowa	3100 mAh przy napięciu 5 V (15,5 W)
Czas pracy baterii	Do 24 godzin w przypadku zasilania urządzenia Edge 1030
Zakres temperatury ładowania	Od 0°C do 45°C (od 32°F do 113°F)
Zakres temperatury roboczej i przechowywania	Od -20°C do 60°C (od -4°F do 140°F)
Prąd wejściowy	od 5 V do 5,5 V, 2 A
Prąd wyjściowy	Styki elektryczne: 5,07 V, maks. 1 A Port USB: 5,07 V, maks. 2,4 A
Klasa wodoszczelności	IEC 60529 IPX7*

* Urządzenie jest odporne na przypadkowe zanurzenie w wodzie na głębokość do 1 metra, na czas do 30 minut. Więcej informacji można znaleźć na stronie www.garmin.com/waterrating.

Ograniczona gwarancja

To urządzenie objęte jest standardową gwarancją ograniczoną firmy Garmin. Więcej informacji można znaleźć na stronie www.garmin.com/support/warranty.html.

EXTERNÍ BATERIE EDGE®

Pokyny pro instalaci

Důležité bezpečnostní informace

⚠ VAROVÁNÍ

Přečtěte si leták *Důležité bezpečnostní informace a informace o produktu* vložený v obalu se zařízením GPS. Obsahuje varování a další důležité informace.

V tomto zařízení se používá lithium-iontová baterie.

Pokud byste se neřídili těmito pokyny, mohlo by dojít ke zkrácení životnosti baterie nebo k nebezpečí poškození zařízení, požáru, chemickému spálení, k vytečení elektrolytu nebo k úrazu.

- Baterii nerozebírejte, neopravujte, znovu nevyrábějte, nepropichujte ani neničte.
- Baterie nesmí přijít do styku s ohněm a nesmí být vystavena výbuchu ani jinému riziku.

OZNÁMENÍ

- Neponořujte baterie do vody ani jiné kapaliny.
- Nevystavujte baterii působení tepelného zdroje a nenechávejte ho na místech s vysokou teplotou, například na slunci v opuštěném vozidle. Chcete-li se vyhnout možným škodám, odstraňte baterii z vozidla a nenechávejte ji na místech vystaveným přímému slunečnímu záření, například na palubní desce.
- Baterii nepoužívejte při teplotách mimo rozmezí, která jsou uvedena v tištěném návodu, který je součástí balení produktu.
- Je-li třeba baterii uchovávat delší dobu, skladujte ji při teplotách uvedených v tištěném návodu, který je součástí balení produktu.
- Nepoužívejte napájecí a/nebo datový kabel, který není schválen nebo dodán společností Garmin.
- Informace o likvidaci baterie v souladu s platnými místními zákony a nařízeními získáte u místního střediska pro likvidaci odpadů.

Přehled zařízení



①	Kontrolky stavu
②	Tlačítko zařízení
③	Vstupní napájecí port Micro-USB (pod ochranným krytem)
④	Výstupní napájecí port USB-A (pod ochranným krytem)

Nabíjení baterie

OZNÁMENÍ

Před nabíjením nebo připojením k počítači důkladně vysušte z důvodu ochrany před korozí port USB, ochranný kryt a okolní oblast.

POZNÁMKA: Zařízení se nebude nabíjet, pokud je mimo stanovený teplotní rozsah (*Technické údaje, strana 27*).

- 1 Vytáhněte ochranný kryt z portu Micro-USB.

- 2 Zasuňte menší koncovku kabelu USB do portu Micro-USB v zařízení.
- 3 Zasuňte větší konec kabelu USB do síťové nabíječky USB.
- 4 Baterii plně nabijte.

Během nabíjení budou kontrolky stavu blikat modře. Když se nabíjení dokončí, budou kontrolky stavu svítit modře.

Nabíjení úplně vybité baterie pomocí kabelu USB a síťové nabíječky (je součástí baterie) trvá přibližně čtyři hodiny. Pokud použijte kabel USB nebo napájecí zdroj od jiného výrobce, může se baterie nabíjet pomalu.

Tipy ohledně používání baterie

- Výběrem tlačítka zařízení zkontrolujte úroveň nabití baterie.

Každá svítilka kontrolka představuje až 25% úroveň nabití baterie. Když bliká jedna kontrolka, je kapacita baterie nižší než 5 %.

- Připojte zařízení Edge k baterii.

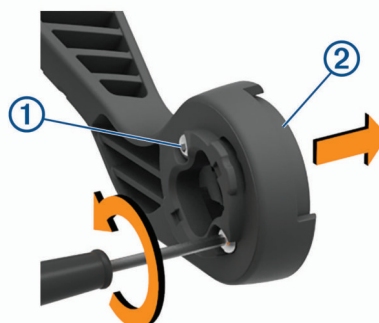
Zařízení Edge s elektrickými kontakty se začne nabíjet po připojení k nabíjecím kolíkům na baterii. U zařízení Edge bez elektrických kontaktů, musíte kabel USB připojit k portu USB-A na baterii. Přejděte na stránku buy.garmin.com, kde si můžete zakoupit kabel.

- Podržetím tlačítka zařízení na pět sekund přestanete připojené zařízení Edge nabíjet.

Pokud chcete pokračovat v nabíjení, můžete stisknout tlačítko zařízení.

Instalace pákového adaptéru

- 1 Použijte 2mm imbusový klíč, pokud chcete vyjmout dva šrouby ① ve spodní části držáku.



- 2 Vyměňte adaptér rychloupínacího držáku ②.
- 3 Vložte pákový adaptér ③.



- 4 Umístěte šrouby zpět a utáhněte je pomocí 2mm imbusového klíče.

Instalace držáku na řídítka

Pokud chcete nainstalovat baterii a zařízení Edge, můžete použít držák na řídítka.

- 1 Vyberte vhodné umístění k montáži, kde zařízení Edge a baterie nebrání bezpečnému provozu kola.
- 2 Použijte 2,5mm imbusový klíč, pokud chcete vyjmout šroub ① ze svorky na řídlítku ②.



- 3 Umístěte na řídlítko pryžovou podložku:
 - Pokud je průměr řídlítek 25,4 mm, použijte silnější podložku.
 - Pokud je průměr řídlítek 31,8 mm, použijte tenčí podložku.
- 4 Umístěte svorku na řídlítko na pryžovou podložku.

POZNÁMKA: Měli byste zarovnat kontury na gumové podložce s drážkami na vnitřní straně svorky na řídlítko.

- 5 Umístěte šroub zpět a utáhněte ho pomocí 2,5mm imbusového klíče.

POZNÁMKA: Garmin doporučuje utáhnout šroub tak, aby byl držák upevněn, s maximálním točivým momentem 7 silových liber na palec. (0,8 N-m). Měli byste pravidelně kontrolovat, zda jsou šrouby pevně utaženy.
- 6 Vložte baterii do spodní části držáku.

Páčka ③ musí být v otevřené pozici. Červená značka označuje otevřenou pozici.



- 7 Posunutím páčky do zavřené pozice upevníte baterii v držáku.
- 8 Vložte zařízení Edge do horní části držáku.

Páčka ④ musí být v otevřené pozici. Červená značka označuje otevřenou pozici.



- 9 Posunutím páčky do zavřené pozice upevníte zařízení Edgev držáku.

10V případě potřeby použijte pro připojení zařízení Edge k výstupnímu portu USB-A na baterii kabel USB (*Tipy ohledně používání baterie, strana 26*).

Informace o zařízení

Technické údaje

Typ baterie	Lithiová baterie
Výstupní kapacita	3 100 mAh při 5 V (15,5 Wh)
Doba provozu baterie	Až 24 hod. napájení zařízení Edge 1030
Rozsah nabíjecí teploty	0 až 45 °C (32 až 113 °F)
Rozsah provozních a skladovacích teplot	-20 až 60 °C (-4 až 140 °F)
Vstup	5 až 5,5 V, 2 A
Výstup	Elektrické kontakty: 5,07 V, až 1 A Port USB: 5,07 V, až 2,4 A
Stupeň vodotěsnosti	IEC 60529 IPX7*

*Zařízení vydrží náhodné vystavení vodě až do hloubky 1 m po dobu až 30 min. Další informace naleznete na webových stránkách www.garmin.com/waterrating.

Omezená záruka

Na toto příslušenství se vztahuje standardní omezená záruka společnosti Garmin. Další informace naleznete na webových stránkách www.garmin.com/support/warranty.html.

ZUNANJI BATERIJSKI SKLOP EDGE®

Navodila za namestitev

Pomembne varnostne informacije

⚠ OPOZORILO

Za opozorila in pomembne informacije o izdelku si oglejte navodila *Pomembne informacije o varnosti in izdelku* v škatli naprave GPS.

V tej napravi se uporablja litij-ionska baterija.

Ob neupoštevanju teh smernic se lahko skrajša življenjska doba baterije ali pa obstaja nevarnost poškodovanja naprave, požara, kemičnih opeklin, iztekanja elektrolita in/ali telesnih poškodb.

- Baterijskega sklopa ne razstavite, spremenite, predelajte, prebodite ali poškodujte.
- Baterijskega sklopa ne izpostavite ognju, eksploziji ali drugim nevarnostim.

OBVESTILO

- Baterijskega sklopa ne potopite v vodo ali druge tekočine.
- Baterijskega sklopa ne pustite na lokaciji, kjer je izpostavljen viru toplote, ali na lokaciji z visoko temperaturo, na primer na soncu v nenadzorovanem vozilu. Če želite preprečiti možnost nastanka škode, odstranite baterijski sklop iz vozila ali ga shranite na mestu, ki ni na neposredni sončni svetlobi, na primer v armaturnem predalu.
- Baterijskega sklopa ne uporabljajte zunaj temperaturnih obsegov, navedenih v tiskanem priročniku v embalaži izdelka.
- Če baterijski sklop shranite za dlje časa, ga shranite v temperaturnih obsegih, navedenih v tiskanem priročniku v embalaži izdelka.
- Ne uporabljajte napajalnega in/ali podatkovnega kabla, ki ga ni odobrila ali dobavila družba Garmin.
- Za odstranjevanje baterijskega sklopa v skladu z veljavnimi lokalnimi zakoni in predpisi se obrnite na lokalno službo za odstranjevanje odpadkov.

Pregled naprave



①	Indikatorja LED stanja
②	Tipka naprave
③	Vhodna napajalna vrata micro USB (pod zaščitnim pokrovčkom)
④	Izhodna napajalna vrata USB-A (pod zaščitnim pokrovčkom)

Polnjenje baterijskega sklopa

OBVESTILO

Rjavenje preprečite tako, da pred polnjenjem ali prikloпом na računalnik temeljito posušite vrata USB, zaščitni pokrovček in okolico.

OPOMBA: naprava se ne polni, če je zunaj temperaturnega obsega za polnjenje (*Specifikacije, stran 29*).

- 1 Odstranite zaščitni pokrovček z vrat micro USB.
- 2 Manjši konec kabla USB priklopite v vrata micro USB na napravi.

3 Večji konec kabla USB priklopite v polnilnik USB za stenske vtičnice.

4 Popolnoma napolnite baterijski sklop.

Med polnjenjem indikatorji LED stanja utripajo modro. Ko je polnjenje končano, indikatorji LED stanja neprekinjeno svetijo v modri barvi. Polnjenje popolnoma praznega baterijskega sklopa s priloženima kablom USB in polnilnikom za stenske vtičnice traja približno štiri ure. Baterijski sklop se lahko polni počasi, če uporabite kabel USB ali vir napajanja drugega proizvajalca.

Namigi za uporabo baterijskega sklopa

- Za preverjanje ravni napoljenosti baterije izberite tipko naprave.

Vsak indikator LED, ki neprekinjeno sveti, pomeni do 25 % ravni napoljenosti baterije. Če utripa en indikator LED, je napoljenost baterijskega sklopa nižja od 5 %.

- Priklopite napravo Edge na baterijski sklop.

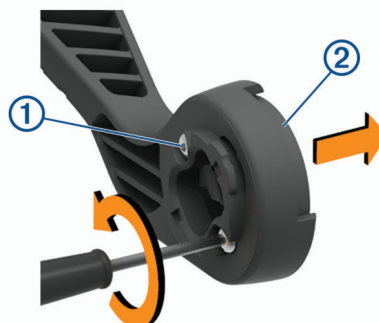
Naprave Edge z električnimi stiki se začnejo polniti, ko se vzpostavi povezava s polnilnimi nožicami na baterijskem sklopu. Pri napravah Edge brez električnih stikov je treba v vrata USB-A na baterijskem sklopu priklopiti kabel USB. Za nakup dodatnega kabla obiščite buy.garmin.com.

- Če želite ustaviti polnjenje priklopljene naprave Edge, pet sekund držite tipko naprave.

Za nadaljevanje polnjenja izberite tipko naprave.

Namestitev vmesnika z ročico

- 1 S šestkotnim ključem velikosti 2 mm odstranite vijaka ① na spodnjem delu nosilca.



- 2 Odstranite zaskočni vmesnik ②.

- 3 Vstavite vmesnik z ročico ③.



- 4 Ponovno vstavite vijaka in ju privijte s šestkotnim ključem velikosti 2 mm.

Nameščanje sprednjega nosilca

S sprednjim nosilcem lahko namestite baterijski sklop in napravo Edge.

- 1 Za namestitev naprave Edge in baterijskega sklopa izberite varno mesto, kjer naprava in sklop ne bosta motila varnega upravljanja kolesa.
- 2 S šestkotnim ključem velikosti 2,5 mm odstranite vijak ① iz povezovalnika s krmilom ②.



- 3 Okoli krmila namestite gumijasto blazinico:
 - če je premer krmila 25,4 mm, uporabite debelejšo blazinico;
 - če je premer krmila 31,8 mm, uporabite tanjšo blazinico.
- 4 Povezovalnik s krmilom namestite okoli gumijaste blazinice.

OPOMBA: izbokline na gumijasti blazinici poravnajte z utori na notranji strani povezovalnika s krmilom.
- 5 Ponovno vstavite vijak in ga privijte s šestkotnim ključem velikosti 2,5 mm.

OPOMBA: Garmin priporoča, da vijak zategnete toliko, da je nosilec varno pritrjen, pri čemer največji moment znaša 0,8 Nm (7 lbf-in.). Redno preverjajte, ali je vijak ustrezno zategnjen.
- 6 Baterijski sklop vstavite v spodnji del nosilca.

Ročica ③ mora biti v odprtem položaju. Rdeča oznaka prikazuje odprt položaj.



- 7 Ročico premaknite v zaprt položaj, da baterijski sklop pritrdite v nosilec.
- 8 Napravo Edge vstavite v zgornji del nosilca.

Ročica ④ mora biti v odprtem položaju. Rdeča oznaka prikazuje odprt položaj.



- 9 Ročico premaknite v zaprt položaj, da napravo Edge pritrdite v nosilec.

- 10 Po potrebi napravo Edge priključite na izhodna napajalna vrata USB-A na baterijskem sklopu s kablom USB (*Namigi za uporabo baterijskega sklopa, stran 28*).

Informacije o napravi

Specifikacije

Vrsta baterije	Litij-ionska baterija
Izhodna kapaciteta	3100 mAh pri napetosti 5 V (15,5 Wh)
Čas delovanja baterije	Do 24 ur pri napajanju naprave Edge 1030
Temperaturni obseg polnjenja naprave	Od 0 do 45 °C (od 32 do 113 °F)
Temperaturni obseg delovanja in hrambe	Od -20 do 60 °C (od -4 do 140 °F)
Vhod	5-5,5 V, 2 A
Izhod	Električni stiki: 5,07 V, do 1 A Vrata USB: 5,07 V, do 2,4 A
Nazivna vodotesnost	IEC 60529 IPX7*

*Naprava zdrži nenamerno največ 30-minutno izpostavljenost vodi, ki je globoka največ 1 meter. Za več informacij obiščite www.garmin.com/waterrating.

Omejeno jamstvo

Za to dodatno opremo velja standardno omejeno jamstvo družbe Garmin. Za več informacij obiščite www.garmin.com/support/warranty.html.

EDGE® VANJSKA BATERIJA

Upute za instalaciju

Važne sigurnosne informacije

⚠ UPOZORENJE

U kutiji u kojoj je isporučen GPS uređaj potražite list *Važni podaci o sigurnosti i proizvodu* koji sadrži upozorenja i druge važne informacije o proizvodu.

U ovom se uređaju koristi litij-ionska baterija.

Ako ne pratite ove smjernice, mogli biste skratiti vijek trajanja baterije ili riskirati oštećenje uređaja, požar, kemijske opekline, curenje elektrolita, i/ili ozljede.

- Bateriju nemojte rastavljati, modificirati, ponovno sastavljati, bušiti niti oštećivati.
- Bateriju nemojte izlagati vatri, eksploziji ili drugim opasnostima.

OBAVIJEST

- Bateriju nemojte uranjati u vodu ili druge tekućine.
- Bateriju nemojte izlagati izvoru topline ili je držati na visokim temperaturama, recimo na suncu u vozilu bez nadzora. Kako biste spriječili oštećenja, izvadite bateriju iz vozila ili je maknite s izravnog sunca, npr. u suvozačev pretinac.
- Bateriju nemojte koristiti izvan raspona temperature naznačenog u tiskanom priručniku koji se nalazi u pakiranju proizvoda.
- Prilikom skladištenja baterije na dulje vremensko razdoblje, skladištite je u rasponu temperature naznačenom u tiskanom priručniku koji se nalazi u pakiranju proizvoda.
- Nemojte koristiti kabel za napajanje / prijenos podataka koji nije odobrila ili isporučila tvrtka Garmin.
- Obratite se lokalnoj jedinici za odlaganje otpada radi odlaganja baterije u skladu s važećim lokalnim zakonima i propisima.

Pregled uređaja



①	LED indikatori statusa
②	Tipka uređaja
③	Ulazni mikro-USB priključak (ispod zaštitnog poklopca)
④	Izlazni USB-A priključak (ispod zaštitnog poklopca)

Punjenje kompleta baterija

OBAVIJEST

Kako biste spriječili koroziju, prije punjenja ili priključivanja na računalo temeljito osušite USB priključak, zaštitni poklopac i okolno područje.

NAPOMENA: Uređaj se neće puniti ako se nalazi izvan odobrenog raspona temperature za punjenje (*Specifikacije, stranica 31*).

- 1 Izvucite zaštitni poklopac iz mikro-USB priključka.
- 2 Priključite manji kraj USB kabela u mikro-USB priključak na uređaju.

- 3 Priključite veći kraj USB kabela u USB priključak na zidnom punjaču.
- 4 Napunite bateriju do kraja.

Za vrijeme punjenja LED indikatori statusa trepere plavo. Kada je punjenje dovršeno, LED indikatori statusa svijetle plavo. Punjenje potpuno prazne baterije pomoću USB kabela i zidnog punjača isporučenog s baterijom traje približno četiri sata. Baterija će se možda dulje puniti ako koristite USB kabel ili izvor napajanja drugih proizvođača.

Savjeti za korištenje baterije

- Odaberite tipku uređaja kako biste provjerili razinu napunjenosti baterije.

Svaka LED lampica koja neprekidno svijetli predstavlja do 25 % napunjenosti baterije. Ako jedna LED lampica treperi, razina napunjenosti baterije manja je od 5 %.

- Priključite Edge na bateriju.

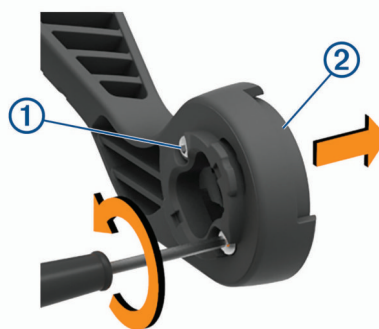
Edge uređaji s električnim kontaktima počinju se puniti kada su povezani s kontaktima za punjenje na bateriji. Ako Edge uređaj nema električne kontakte, ukopčajte USB kabel u USB-A priključak na bateriji. Za kupnju dodatnog kabela idite na buy.garmin.com.

- Tipku uređaja držite pet sekundi kako biste prestali puniti Edge uređaj.

Za nastavak punjenja odaberite tipku uređaja.

Instaliranje adaptera s ručicom

- 1 Pomoću šesterokutnog ključa od 2 mm uklonite dva vijka ① koja se nalaze na donjoj strani nosača.



- 2 Uklonite zakretni adapter ②.
- 3 Umetnite adapter s ručicom ③.



- 4 Vratite vijke i pritegnite ih šesterokutnim ključem od 2 mm.

Postavljanje vanjskog nosača

Za montiranje baterije i Edge uređaja možete upotrijebiti prednji nosač.

- 1 Odaberite sigurnu lokaciju za montiranje Edge uređaja i baterije na kojoj vam neće smetati za sigurno upravljanje biciklom.

- 2 Pomoću imbus ključa od 2,5 mm uklonite vijak ① koji se nalazi na priključku za upravljač bicikla ②.



- 3 Postavite gumeni podložak oko upravljača:
- Ako promjer ručke iznosi 25.4 mm, koristite deblji podložak.
 - Ako promjer ručke iznosi 31.8 mm, koristite tanji podložak.
- 4 Postavite priključak ručke oko gumenog podloška.
- NAPOMENA:** Konture na gumenom podlošku poravnajte s utorima na unutarnjoj strani priključka za upravljač bicikla.
- 5 Vratite vijak i pritegnite ga šesterokutnim ključem od 2,5 mm.
- NAPOMENA:** Garmin preporučuje pritezanje vijka tako da nosač bude sigurno montiran maksimalnim zateznim momentom od 0,8 N-m (7 lbf-in). Povremeno provjerite zategnutost vijka.
- 6 Bateriju postavite na dno nosača.
- Poluga ③ mora biti postavljena u otvoreni položaj. Crvena oznaka označava otvoreni položaj.



- 7 Polugu vratite u zatvoreni položaj kako biste bateriju učvrstili na nosač.
- 8 Edge uređaj postavite na gornji dio nosača.
- Poluga ④ mora biti postavljena u otvoreni položaj. Crvena oznaka označava otvoreni položaj.



- 9 Polugu vratite u zatvoreni položaj kako biste Edge uređaj učvrstili na nosač.
- 10 Po potrebi pomoću USB kabela i izlaznog USB-A priključka na bateriji povežite Edge uređaj i bateriju (*Savjeti za korištenje baterije, stranica 30*).

Informacije o uređaju

Specifikacije

Vrsta baterije	Litij-ionska baterija
Izlazni kapacitet	3100 mAh pri 5 V (15,5 Wh)
Vrijeme rada baterije	Do 24 sata napajanja uređaja Edge 1030
Raspon temperature za punjenje	Od 0 ° do 45 °C (od 32 ° do 113 °F)
Raspon radne i temperature skladištenja	Od -20 ° do 60 °C (od -4 ° do 140 °F)
Ulaz	5 do 5,5 V, 2 A
Izlaz	Električni kontakti: 5,07 V, do 1 A USB priključak: 5,07 V, do 2,4 A
Vodootpornost	IEC 60529 IPX7*

*Uređaj može izdržati slučajno izlaganje vodi do 1 m dubine na 30 minuta. Dodatne informacije potražite na web-mjestu www.garmin.com/waterrating.

Ograničeno jamstvo

Na ovu dodatnu opremu primjenjuje se standardno ograničeno jamstvo tvrtke Garmin. Više informacija potražite na stranici www.garmin.com/support/warranty.html.

