

Marine Mount Instructions.....	2
Instructions pour le support de fixation pour bateau.....	4
Istruzioni per l'installazione su staffa nautica.....	7
Bootshalterung – Anweisungen.....	10
Instrucciones del soporte para navegación.....	13
Instruções para suporte marítimo.....	16
Instrukcje montażu uchwyty do urządzeń morskich.....	19
Pokyny k námořnímu držáku.....	22
Navodila za pomorski nosilec.....	24
Upute za montiranje nautičkog nosača.....	26
Инструкции по установке судового крепления.....	28

Garmin® and the Garmin logo are trademarks of Garmin Ltd. or its subsidiaries, registered in the USA and other countries. These trademarks may not be used without the express permission of Garmin.  
 El número de registro COFETEL/IFETEL puede ser revisado en el manual a través de la siguiente página de internet.



# Marine Mount Instructions

## ⚠ WARNING

See the *Important Safety and Product Information* guide in the GPS device product box for product warnings and other important information.

Garmin® strongly recommends having an experienced installer with the proper knowledge of electrical systems install the device. Incorrectly wiring the power cable can result in damage to the vehicle or the battery and can cause bodily injury.

## ⚠ CAUTION

Always wear safety goggles, ear protection, and a dust mask when drilling, cutting, or sanding.

## NOTICE

The metal contacts on the GPS device and the mount should be kept dry to avoid equipment damage. Use the weather cap on the mount at all times when the unit is not mounted to keep the metal contacts dry and protected.

To obtain the best performance and to avoid damage to your boat, install the device according to these instructions.

Read all installation instructions before proceeding with the installation. If you experience difficulty during the installation, contact Garmin Product Support.

## Tools Needed

- Drill
- Phillips screwdriver
- 3 bolts or 3 screws:
  - #8 (4 mm) pan-head machine bolts with nuts and washers and a 5 mm ( $\frac{5}{32}$  in.) drill bit
  - #8 (4 mm) pan-head self-tapping screws and a 1.5 mm ( $\frac{1}{16}$  in.) drill bit

## Mounting Considerations

### NOTICE

The swivel base must be mounted using pan-head machine bolts or self-tapping screws. Using screws with countersunk heads can damage the mounting bracket.

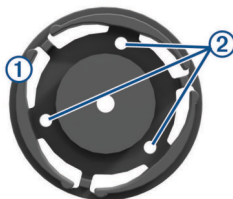
The device should be mounted in a location that provides a clear view of the screen and is easy to reach.

The device should be mounted in a location that is sturdy enough to support the mount and device.

The device must be mounted in a location that allows room to route and connect the cables. You should allow at least 8 cm (3 in.) of clearance behind the case.

## Mounting the Bracket Assembly

- 1 Separate the swivel base ① from the mount.



- 2 Using the swivel base as a template, mark the pilot hole locations ②.
- 3 Select an option:
  - If you intend to secure the base with machine bolts, drill three 5 mm ( $\frac{5}{32}$  in.) holes.

- If you intend to secure the base with self-tapping screws, drill three 1.5 mm ( $\frac{1}{16}$  in.) starter holes.

**NOTE:** Do not make the holes deeper than half of the screw length.

- 4 Secure the swivel base with the bolts or screws ③.

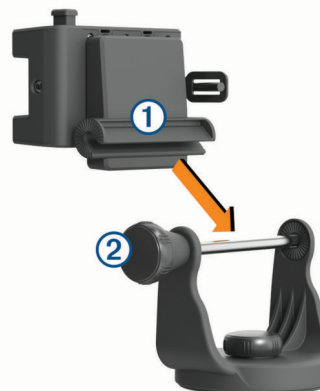


- 5 Place the swivel mount bracket ④ over the swivel base and secure it with the short knob ⑤.

## Installing the Mount on the Mounting Bracket

- 1 Align the slot ① on the back of the cradle with the long mounting knob ②, and slide the cradle into place on the bar.

**NOTE:** You can turn the long mounting knob to adjust the width of the bracket arms.



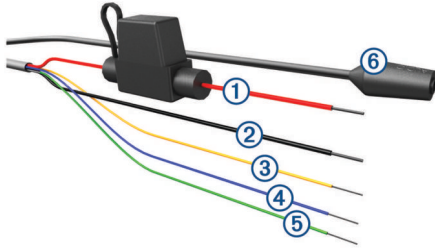
- 2 Adjust the angle of the cradle, and tighten the long mounting knob until the cradle ③ is secure.



- 3 Rotate the swivel mount bracket ④ to an optimal viewing angle, and tighten the knob. The bracket clicks as you turn it.

## Connecting Power to the Mount

- 1 Select a mounting location based on available power sources, safe cable routing, and an unobstructed view.  
You should not run cables near high-heat sources.
- 2 Connect the cables.



Item	Wire Color	Wire Function
①	Red (+)	Power
②	Black (-)	Ground
③	Yellow	Serial data input
④	Blue	Serial data output
⑤	Green	Serial ground wire
⑥		Audio jack

- 3 Insulate and secure unconnected wires.

## Installing the Device in the Mount

### NOTICE

Before you place the device in the mount, ensure the metal contacts on the device and the mount are dry. Moisture on the contacts causes equipment damage. Use the weather cap to keep the mount cradle dry.

- 1 Place the weather cap ① in the storage area on the mount.

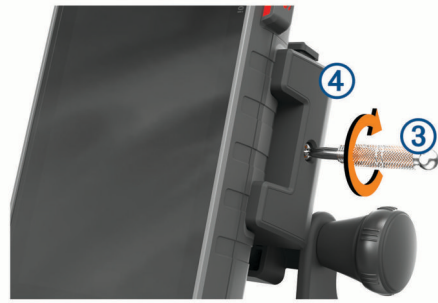


- 2 Align the contacts on the device with the contacts in the mount, and place the side of the device into the cradle ②, contacts first.



- 3 Tilt the device to the opposite side until it snaps into place to prevent the device from falling out.

- 4 Using the security screw tool ③, tighten the security screw on the side of the mount ④.



**NOTE:** The security screw is used to deter device theft and helps prevent you from accidentally pressing the release latch.

## Removing the Device from the Mount

When you do not plan to use the device for an extended period of time, you should remove the device from the mount or power it from an ignition-controlled relay.

- 1 Loosen the security screw.
- 2 Press the button ① on the mount to release the device.



- 3 Lift the device out of the mount.
- 4 Place the weather cap securely over the contacts ② on the cradle.

## Specifications

Fuse	3 A
Input voltage	10 to 30 V
Input current	1.5 A Max.
Input current without device installed	0.5 mA Max.
Operating temperature range	From -20° to 60°C (from -4° to 140°F)

## Limited Warranty

The Garmin standard limited warranty applies to this accessory. For more information, go to [www.garmin.com/support/warranty](http://www.garmin.com/support/warranty).

# Instructions pour le support de fixation pour bateau

## ⚠ AVERTISSEMENT

Consultez le guide *Informations importantes sur le produit et la sécurité* inclus dans l'emballage du GPS pour prendre connaissance des avertissements et autres informations sur le produit.

Garmin vous conseille vivement de faire installer l'appareil par un technicien expérimenté disposant des connaissances appropriées en matière de circuits électriques. Le raccordement incorrect du câble d'alimentation peut endommager le véhicule ou la batterie et entraîner des blessures corporelles.

## ⚠ ATTENTION

Portez toujours des lunettes de protection, un équipement antibruit et un masque anti-poussière lorsque vous percez, coupez ou poncez.

## AVIS

Les contacts métalliques de l'appareil GPS et du support doivent être conservés à l'abri de l'humidité, afin d'éviter d'endommager le matériel. Utilisez toujours le capuchon étanche du support lorsque l'appareil n'est pas installé afin de protéger les contacts métalliques de l'humidité.

Pour obtenir des performances optimales et éviter toute détérioration du bateau, installez l'appareil selon les instructions suivantes.

Lisez toutes les instructions d'installation avant de procéder à l'installation. Si vous rencontrez des difficultés durant l'installation, contactez le service d'assistance produit de Garmin.

## Outils requis

- Perceuse
- Tournevis cruciforme
- 3 écrous ou 3 vis :
  - Boulons mécaniques à tête cylindrique n° 8 (4 mm) avec écrous et rondelles et un foret de 5 mm ( $5/32$  po)
  - Vis autoperceuses à tête cylindrique n° 8 (4 mm) et un foret de 1,5 mm ( $1/16$  po)

## Considérations relatives au montage

### AVIS

La base pivotante doit être fixée à l'aide de boulons mécaniques ou de vis autoperceuses. Si vous utilisez des vis à tête fraisée, vous risquez d'endommager le support de montage.

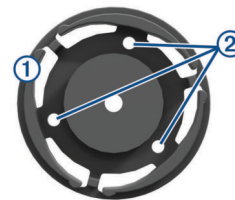
L'appareil doit être installé dans un endroit offrant une vue dégagée de l'écran et qui soit facile à atteindre.

L'appareil doit être installé dans un endroit suffisamment solide pour supporter le poids du support et de l'appareil.

L'appareil doit être installé dans un endroit offrant assez d'espace pour acheminer et connecter les câbles. Vous devez laisser au moins 8 cm (3 po) d'espace libre derrière le boîtier.

## Montage du support

1 Séparez la base pivotante ① du support.



- 2 En utilisant la base pivotante comme modèle, marquez l'emplacement des trous d'implantation ②.
- 3 Sélectionnez une option :
  - Si vous voulez fixer la base à l'aide de boulons mécaniques, percez trois trous de 5 mm ( $5/32$  po).
  - Si vous voulez fixer la base à l'aide de vis autoperceuses, percez trois trous d'implantation de 1,5 mm ( $1/16$  po).**REMARQUE :** la profondeur des trous ne doit pas dépasser la moitié de la longueur de la vis.
- 4 Fixez la base pivotante à l'aide des boulons ou vis ③.

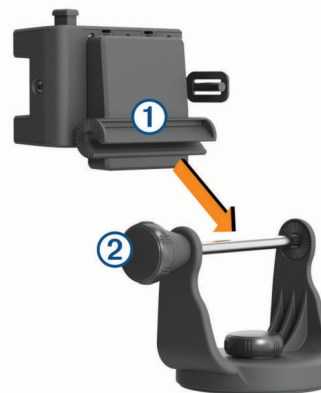


- 5 Placez le support d'étrier pivotant ④ sur la base pivotante et fixez-le à l'aide du bouton court ⑤.

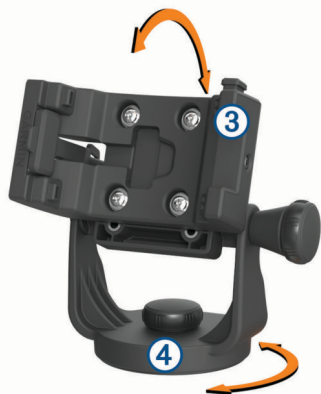
## Installation du support sur le support de fixation

- 1 Alignez l'encoche ① située à l'arrière du socle avec le long bouton de montage ②, puis faites glisser le socle pour le placer sur la barre.

**REMARQUE :** vous pouvez faire pivoter le long bouton de montage pour régler la largeur des bras du support.



- 2 Réglez l'angle du socle et serrez le long bouton de montage jusqu'à ce que le socle ③ soit correctement fixé.



- 3 Faites tourner le support d'étrier pivotant ④ pour qu'il offre un angle de vue optimal, puis serrez la vis.

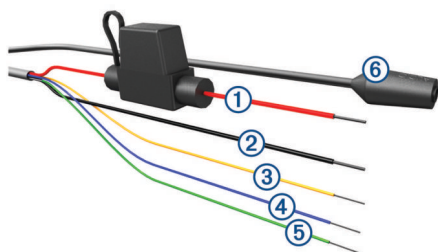
Le support émet un déclic lorsque vous le faites pivoter.

## Raccordement du support à l'alimentation

- 1 Choisissez un emplacement de montage en vous assurant de disposer d'une source d'alimentation à proximité, de pouvoir acheminer les câbles de manière sécurisée et de disposer d'une vue dégagée.

Il est déconseillé d'acheminer des câbles près de sources de chaleur élevée.

- 2 Connectez les câbles.



Élément	Couleur du fil	Fonction du fil
①	Rouge (+)	Alimentation
②	Noir (-)	Terre
③	Jaune	Entrée des données série
④	Bleu	Sortie des données série
⑤	Vert	Fil de terre des données série
⑥		Prise jack audio

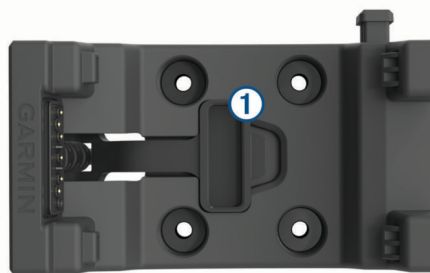
- 3 Isolez et sécurisez les fils non connectés.

## Installation de l'appareil sur le support

### AVIS

Avant d'installer l'appareil dans le support, assurez-vous que le support et les contacts métalliques de l'appareil sont secs. Vous risquez d'endommager votre équipement si les contacts sont mouillés. Utilisez le capuchon étanche pour protéger le socle des intempéries.

- 1 Placez le capuchon étanche ① dans l'emplacement du support prévu à cet effet.



- 2 Alignez les contacts métalliques de l'appareil avec ceux du support, puis insérez le côté de l'appareil dans le socle ②, en commençant par les contacts.



- 3 Inclinez l'appareil vers le côté opposé jusqu'à ce qu'il se mette en place, afin d'éviter qu'il ne tombe.
- 4 À l'aide de l'outil pour vis de sécurité ③, serrez la vis de sécurité sur le côté du support ④.



**REMARQUE :** la vis de sécurité sert à éviter le vol de l'appareil et un appui accidentel sur la languette de déverrouillage.

## Retrait de l'appareil du support

Si vous prévoyez de ne pas utiliser l'appareil pendant une période prolongée, il est conseillé de le retirer du support ou de l'alimenter via un relais contrôlé par l'allumage du véhicule.

- 1 Desserrez la vis de sécurité.
- 2 Appuyez sur le bouton ① situé sur le support pour libérer l'appareil.



3 Soulevez l'appareil du support.

4 Placez le capuchon étanche sur les contacts ② du socle.

## Caractéristiques

Fusible	3 A
Alimentation	De 10 à 30 V
Courant en entrée	1,5 A maximum
Courant en entrée sans l'appareil	0,5 mA maximum
Plage de températures de fonctionnement	De -20 à 60 °C (de -4 à 140 °F)

## Garantie limitée

La garantie limitée standard de Garmin s'applique à cet accessoire. Pour plus d'informations, rendez-vous sur le site [www.garmin.com/support/warranty](http://www.garmin.com/support/warranty).



# Istruzioni per l'installazione su staffa nautica

## ⚠ AVVERTENZA

Per avvisi sul prodotto e altre informazioni importanti, consultare la guida *Informazioni importanti sulla sicurezza e sul prodotto* inclusa nella confezione del dispositivo GPS.

Garmin consiglia di far installare il dispositivo esclusivamente da tecnici esperti e qualificati. Il collegamento errato del cavo di alimentazione potrebbe provocare danni al prodotto o alla batteria, nonché lesioni alla persona.

## ⚠ ATTENZIONE

Durante le operazioni di foratura, taglio o carteggiatura, indossare degli occhiali protettivi, una maschera antipolvere e un'adeguata protezione per l'udito.

## AVVISO

I contatti metallici sul dispositivo GPS e sulla staffa devono essere mantenuti asciutti per evitare di danneggiare l'apparecchiatura. Utilizzare un cappuccio protettivo sulla staffa ogni volta che l'unità non è installata per mantenere i contatti metallici asciutti e protetti.

Per ottenere le massime prestazioni ed evitare danni all'imbarcazione, installare il dispositivo attenendosi alle istruzioni riportate di seguito.

Prima di procedere all'installazione, leggere attentamente le istruzioni. In caso di difficoltà durante l'installazione, contattare il servizio di assistenza ai prodotti di Garmin.

## Strumenti necessari per l'installazione

- Trapano
- Cacciavite a croce
- 3 bulloni o 3 viti:
  - Bulloni a testa piatta n.8 (4 mm) con dadi e rondelle e una punta da trapano da 5 mm ( $5/32$  poll.)
  - Viti autofilettanti a testa piatta numero 8 (4 mm) e una punta da trapano da 1,5 mm ( $1/16$  poll.)

## Informazioni sull'installazione

### AVVISO

La base girevole deve essere installata utilizzando bulloni a testa piatta o viti autofilettanti. Se si utilizzano viti a testa svasata, si rischia di danneggiare la staffa di installazione.

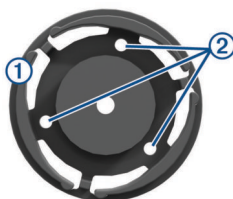
Il dispositivo deve essere installato in una posizione che garantisce una visualizzazione nitida dello schermo e semplice da raggiungere.

Il dispositivo deve essere installato in una posizione abbastanza robusta da sostenere il supporto e il dispositivo.

Il dispositivo deve essere installato in una posizione che lascia libero abbastanza spazio per posizionare e collegare i cavi. Occorre lasciare uno spazio di almeno 8 cm (3 poll.) dietro l'unità.

## Montaggio del gruppo staffa

- 1 Separare la base girevole ① dal supporto.



- 2 Utilizzando la base girevole come modello, contrassegnare le posizioni dei fori di riferimento ②.
- 3 Selezionare un'opzione:
  - Se si desidera fissare la base mediante bulloni, praticare tre fori da 5 mm ( $5/32$  poll.).
  - Se si desidera fissare la base mediante viti autofilettanti, praticare tre fori guida da 1,5 mm ( $1/16$  poll.).**NOTA:** la profondità dei fori non deve essere superiore a metà della lunghezza della vite.
- 4 Fissare la base girevole con tre bulloni o viti ③.

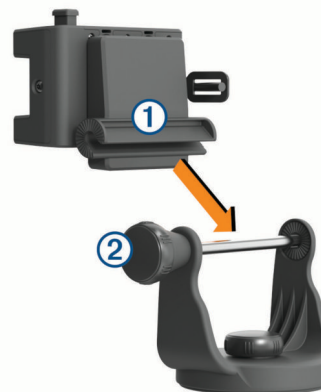


- 5 Posizionare la staffa di montaggio girevole ④ sulla base girevole e fissarla mediante la manopola corta ⑤.

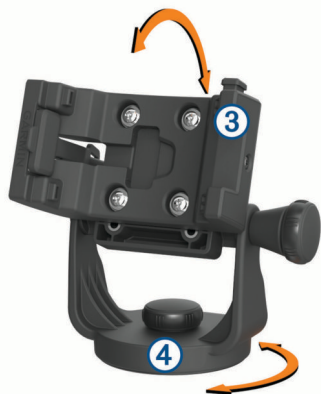
## Installazione del supporto sulla staffa di montaggio

- 1 Allineare la scanalatura ① sul retro della base di appoggio alla manopola di montaggio lunga ②, quindi far scorrere la base di appoggio in posizione sulla barra.

**NOTA:** è possibile ruotare la manopola di montaggio lunga per regolare la larghezza dei bracci della staffa.



- 2 Regolare l'angolazione della base di appoggio e stringere la manopola di montaggio lunga fino a fissare saldamente la base di appoggio ③.



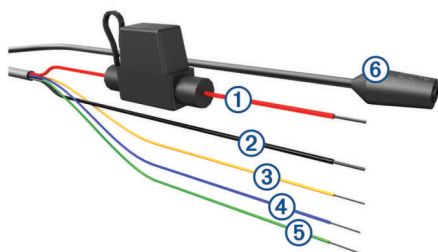
- 3 Ruotare la staffa di montaggio girevole ④ fino a raggiungere un angolo di visualizzazione ottimale e stringere la manopola. Quando viene ruotata, la staffa scatta.

## Collegamento dell'alimentazione al supporto

- 1 Scegliere una posizione di installazione vicino alle fonti di alimentazione disponibili, dove sia possibile posizionare al sicuro i cavi e dove sia garantita una visualizzazione priva di ostacoli.

Non passare i cavi in prossimità di fonti di calore.

- 2 Collegare i cavi.



Elemento	Colore del cavo	Funzione cavo
①	Rosso (+)	Accensione
②	Nero (-)	Terra
③	Giallo	Ingresso dei dati seriali
④	Blu	Uscita dei dati seriali
⑤	Verde	Cavo di terra seriale
⑥		Jack audio

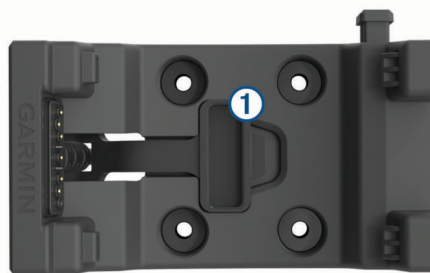
- 3 Isolare e fissare i cavi non collegati.

## Installazione del dispositivo nel supporto

### AVVISO

Prima di posizionare il dispositivo nel supporto, accertarsi che i contatti metallici sul dispositivo e sul supporto siano asciutti. I contatti bagnati possono danneggiare l'apparecchiatura. Utilizzare il cappuccio protettivo per mantenere asciutta la base di appoggio del supporto.

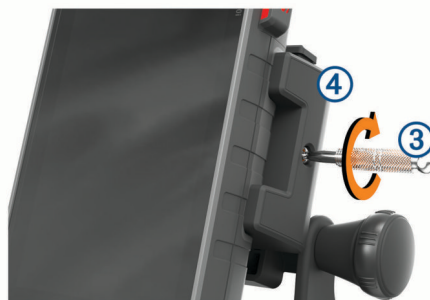
- 1 Posizionare il cappuccio protettivo ① nell'area di appoggio del supporto.



- 2 Allineare i contatti sul dispositivo ai contatti nel supporto e posizionare il lato del dispositivo nella base ②, inserendo prima i contatti.



- 3 Inclinare il dispositivo sul lato apposito finché non scatta in posizione per impedire che cada.  
4 Utilizzando lo strumento per la vite di sicurezza ③, serrare la vite di sicurezza sul lato del supporto ④.



**NOTA:** la vite di sicurezza viene utilizzata per impedire il furto del dispositivo ed evitare la pressione accidentale del fermo di rilascio.

## Rimozione del dispositivo dal supporto

Prima di riporre il dispositivo per un lungo periodo di tempo, è necessario rimuovere il dispositivo dal supporto o accenderlo da un relè controllato dal motore.

- 1 Allentare la vite di sicurezza.  
2 Premere il pulsante ① sul supporto per rimuovere il dispositivo.





- 3 Estrarre il dispositivo dal supporto sollevandolo.
- 4 Posizionare saldamente il cappuccio protettivo sui contatti ② della base.

### Caratteristiche tecniche

Fusibile	3 A
Tensione operativa	Da 10 a 30 V
Corrente in entrata	1,5 A Max.
Corrente in entrata senza dispositivo installato	0,5 mA Max.
Intervallo temperatura di esercizio	Da -20 a 60 °C (da -4 a 140 °F)

### Garanzia limitata

Il presente accessorio è coperto dalla garanzia limitata standard di Garmin. Per ulteriori informazioni, visitare il sito Web [www.garmin.com/support/warranty](http://www.garmin.com/support/warranty).

# Bootshalterung – Anweisungen

## ⚠️ WARNUNG

Lesen Sie alle Produktwarnungen und sonstigen wichtigen Informationen der Anleitung "Wichtige Sicherheits- und Produktinformationen", die dem GPS-Gerät beiliegt.

Garmin empfiehlt dringend, die Montage des Geräts von einem Techniker durchführen zu lassen, der Erfahrung mit elektrischen Anlagen hat. Eine fehlerhafte Verkabelung des Netzkabels kann Schäden an Fahrzeug oder Batterie sowie Verletzungen nach sich ziehen.

## ⚠️ ACHTUNG

Tragen Sie beim Bohren, Schneiden und Schleifen immer Schutzbrille, Gehörschutz und eine Staubschutzmaske.

## HINWEIS

Die Metallkontakte des GPS-Geräts und die Halterung sollten stets trocken bleiben, um Schäden zu vermeiden. Lassen Sie die Schutzkappe auf der Halterung, wenn das Gerät nicht in diese eingesetzt ist, damit die Metallkontakte trocken bleiben und geschützt sind.

Halten Sie sich beim Einbau des Geräts an diese Anweisungen, um die bestmögliche Leistung zu erzielen und eine Beschädigung des Boots zu vermeiden.

Lesen Sie die gesamten Installationsanweisungen, bevor Sie mit der Installation beginnen. Sollten bei der Installation Probleme auftreten, wenden Sie sich an den Support von Garmin.

## Erforderliches Werkzeug

- Bohrmaschine
- Kreuzschlitzschraubendreher
- 3 Bolzen oder 3 Schrauben:
  - Flachkopf-Maschinenschrauben der Größe 8 (4 mm) mit Muttern und Unterlegscheiben sowie ein 5-mm-Bohrer ( $\frac{5}{32}$  Zoll)
  - Selbstschneidende Flachkopfschrauben der Größe 8 (4 mm) sowie ein 1,5-mm-Bohrer ( $\frac{1}{16}$  Zoll)

## Hinweise zur Montage

### HINWEIS

Der Schwenkfuß muss mit den Flachkopf-Maschinenschrauben oder den selbstschneidenden Schrauben befestigt werden. Bei Verwendung von Senkkopfschrauben besteht die Gefahr, dass die Halterung beschädigt wird.

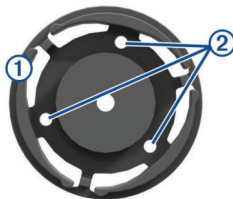
Montieren Sie das Gerät an einem Ort, der eine unbehinderte Sicht auf das Display sowie leichten Zugriff ermöglicht.

Montieren Sie das Gerät an einem Ort, der stabil genug ist, um die Halterung und das Gerät zu tragen.

Das Gerät muss an einem Ort montiert werden, an dem ausreichend Platz für die Verlegung und den Anschluss der Kabel vorhanden ist. Hinter dem Gehäuse sollten mindestens 8 cm (3 Zoll) Freiraum sein.

## Montage der Halterung

1 Nehmen Sie den Schwenkfuß ① von der Halterung.



2 Verwenden Sie den Schwenkfuß als Schablone, und kennzeichnen Sie die Positionen der Vorbohrungen ②.

3 Wählen Sie eine Option:

- Bei Befestigung des Fußes mit Maschinenschrauben bringen Sie drei 5-mm-Bohrungen ( $\frac{5}{32}$  Zoll) an.
- Bei Befestigung des Fußes mit selbstschneidenden Schrauben, bringen Sie drei 1,5-mm-Vorbohrungen ( $\frac{1}{16}$  Zoll) an.

**HINWEIS:** Die Bohrungen sollten nicht tiefer als die halbe Schraubenlänge sein.

4 Befestigen Sie den Schwenkfuß mit den Bolzen oder Schrauben ③.

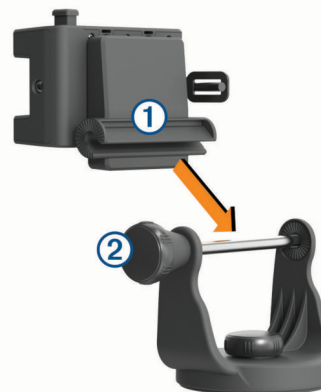


5 Halten Sie die Schwenkhalterung ④ an den Schwenkfuß, und befestigen Sie sie mit der kurzen Befestigungsstange ⑤.

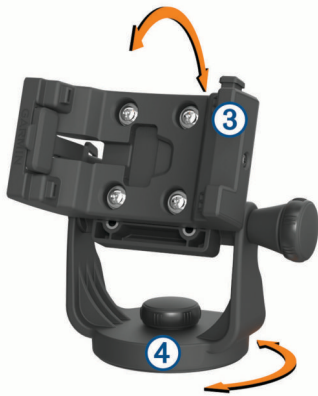
## Einsetzen der Halterung in den Haltebügel

1 Richten Sie den Schlitz ① an der Rückseite der Halterung auf die lange Befestigungsstange ② aus, und schieben Sie die Halterung ein.

**HINWEIS:** Drehen Sie die lange Befestigungsstange, um den Abstand zwischen den Halterungsarmen anzupassen.



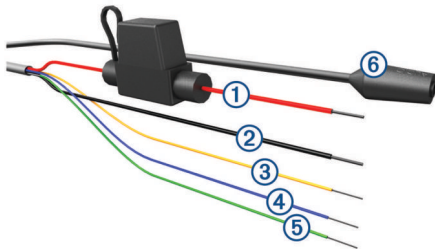
2 Richten Sie den Winkel der Halterung aus, und ziehen Sie die lange Befestigungsstange an, bis die Halterung ③ fest sitzt.



- 3 Drehen Sie die Schwenkhalterung ④, bis der Betrachtungswinkel ideal ist, und ziehen Sie die Stange an. Die Halterung erzeugt während des Drehens Klickgeräusche.

## Anschließen der Stromversorgung an die Halterung

- 1 Ziehen Sie bei der Auswahl des Montageorts die verfügbaren Stromquellen, die sichere Kabelführung und eine freie Sicht zum Himmel in Betracht. Kabel sollten nicht in der Nähe von Wärmequellen mit hoher Abstrahlung verlegt werden.
- 2 Verbinden Sie die Kabel.



Element	Leitungsfarbe	Funktion der Leitung
①	Rot (+)	Stromversorgung
②	Schwarz (-)	Masse
③	Gelb	Serieller Dateneingang
④	Blau	Serieller Datenausgang
⑤	Grün	Serielle Masseleitung
⑥		Audioanschluss

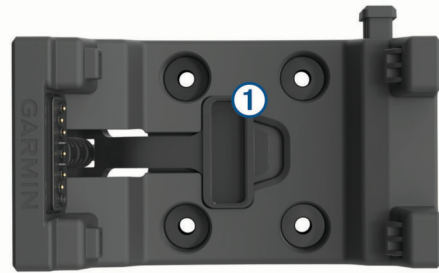
- 3 Isolieren und sichern Sie lose Kabelenden.

## Einsetzen des Geräts in die Halterung

### HINWEIS

Stellen Sie vor dem Einsetzen des Geräts in die Halterung sicher, dass die Metallkontakte am Gerät und an der Halterung trocken sind. Feuchtigkeit an den Kontakten führt zu Schäden. Verwenden Sie die Schutzkappe, damit die Halterung trocken bleibt.

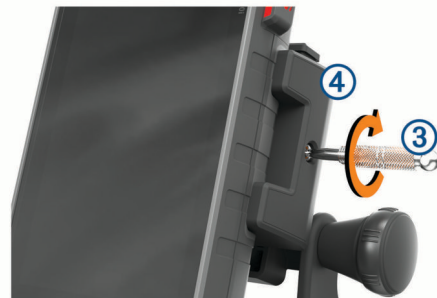
- 1 Bringen Sie die Schutzkappe ① am dafür vorgesehenen Bereich der Halterung an.



- 2 Richten Sie die Kontakte am Gerät auf die Kontakte der Halterung aus, und setzen Sie die Seite des Geräts mit den Kontakten zuerst in die Halterung ② ein.



- 3 Drücken Sie das Gerät in die andere Seite, bis es einrastet, damit es nicht herausfällt.
- 4 Verwenden Sie den Sicherheitsschraubendreher ③, um die Sicherheitsschraube an der Seite der Halterung ④ festzuziehen.



**HINWEIS:** Die Sicherheitsschraube soll einem Diebstahl des Geräts vorbeugen und Sie davon abhalten, versehentlich die Verriegelung zu drücken.

## Entnehmen des Geräts aus der Halterung

Wenn Sie das Gerät für längere Zeit nicht verwenden werden, sollten Sie es aus der Halterung nehmen oder mit einem über die Zündung gesteuerten Relais mit Strom versorgen.

- 1 Lockern Sie die Sicherheitsschraube.
- 2 Drücken Sie die Taste ① an der Halterung, um das Gerät aus der Halterung zu lösen.



- 3 Nehmen Sie das Gerät aus der Halterung.
- 4 Setzen Sie die Schutzkappe sicher auf die Kontakte ② an der Halterung.

### Technische Daten

Sicherung	3 A
Eingangsspannung	10 bis 30 V
Eingangsstrom	Maximal 1,5 A
Eingangsstrom ohne installiertes Gerät	Maximal 0,5 mA
Betriebstemperaturbereich	-20 °C bis 60 °C (-4 °F bis 140 °F)

### Eingeschränkte Gewährleistung

Für dieses Zubehör gilt die eingeschränkte Gewährleistung von Garmin. Weitere Informationen finden Sie unter [www.garmin.com/support/warranty](http://www.garmin.com/support/warranty).

# Instrucciones del soporte para navegación

## ⚠ ADVERTENCIA

Consulta la guía *Información importante sobre el producto y tu seguridad* que se incluye en la caja del producto del dispositivo GPS y en la que encontrarás advertencias e información importante sobre el producto.

Garmin recomienda encarecidamente que un instalador con experiencia y con los conocimientos necesarios sobre sistemas eléctricos realice la instalación del dispositivo. Si conectas de forma incorrecta el cable de alimentación, se pueden provocar daños en el vehículo o en la batería, lo que puede derivar en lesiones físicas.

## ⚠ ATENCIÓN

Utiliza siempre gafas de seguridad, un protector de oídos y una máscara antipolvo cuando vayas a realizar orificios, cortes o lijados.

## AVISO

Deberán mantenerse secos los contactos de metal del dispositivo GPS y del soporte para evitar daños en el equipo. Utiliza la tapa de goma en todo momento cuando la unidad no esté en el soporte para mantener los contactos de metal secos y protegidos.

Para obtener un rendimiento óptimo y evitar daños en la embarcación, instala el transductor de acuerdo con estas instrucciones.

Lee todas las instrucciones de instalación antes de proceder a la misma. Si tienes dificultades con la instalación, ponte en contacto con el departamento de asistencia de Garmin.

## Herramientas necesarias

- Taladro
- Destornillador Phillips
- 3 pernos o 3 tornillos:
  - Tornillos de cabeza plana del n.º 8 (4 mm) con tuercas y arandelas y una broca de 5 mm ( $\frac{5}{32}$  in)
  - Tornillos autorroscantes de cabeza plana del n.º 8 (4 mm) y una broca de 1,5 mm ( $\frac{1}{16}$  in)

## Especificaciones de montaje

### AVISO

La base giratoria debe montarse utilizando tornillos de cabeza plana o tornillos autorroscantes. Los tornillos con cabeza avellanada pueden dañar el soporte de montaje.

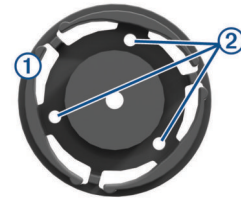
El dispositivo debe montarse en una ubicación que ofrezca una visión clara de la pantalla y que sea fácilmente accesible.

El dispositivo debe montarse en una ubicación lo suficientemente sólida para soportar el soporte y el dispositivo.

El dispositivo debe montarse en una ubicación con el suficiente espacio para dirigir y conectar los cables. Debes dejar un espacio libre de al menos 8 cm (3 in) detrás de la carcasa.

## Montaje del soporte

1 Separa la base giratoria ① del soporte.



2 Utilizando la base giratoria como plantilla, marca las ubicaciones de los orificios guía ②.

3 Selecciona una opción:

- Si vas a fijar la base con tornillos, perfora tres orificios de 5 mm ( $\frac{5}{32}$  in).
- Si vas a fijar la base con tornillos autorroscantes, perfora tres orificios de taladro de 1,5 mm ( $\frac{1}{16}$  in).

**NOTA:** no realices los orificios con una profundidad superior a la mitad de la longitud del tornillo.

4 Fija la base giratoria con los pernos o tornillos ③.

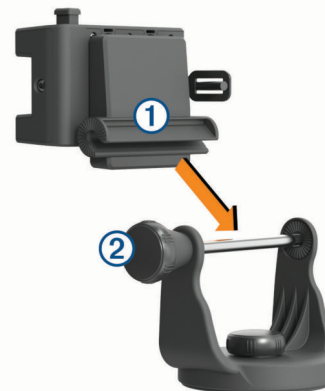


5 Coloca el soporte de montaje giratorio ④ sobre la base giratoria y fíjalo con la rueda corta ⑤.

## Instalación en el soporte de montaje

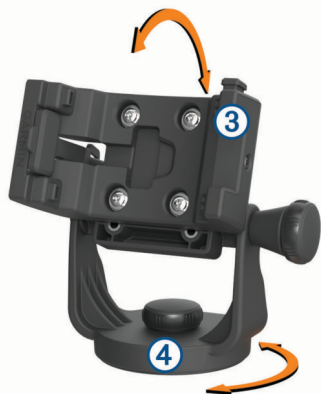
1 Alinea la ranura ① de la parte posterior del soporte de sujeción con la rueda de montaje grande ② y desliza el soporte de sujeción hasta su sitio en la barra.

**NOTA:** puedes girar la rueda de montaje grande para ajustar la anchura de los extremos del soporte.



2 Ajusta el ángulo del soporte de sujeción y aprieta la rueda de montaje grande hasta que el soporte de sujeción ③ quede fijo.





- 3 Gira el soporte de montaje ④ hasta obtener un ángulo de visión óptimo y, a continuación, aprieta la rueda.

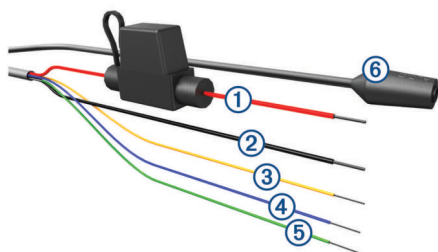
Al girar el soporte, emite un clic.

## Conectar una fuente de alimentación al soporte

- 1 Selecciona la ubicación de montaje en base a las fuentes de alimentación disponibles, la dirección segura de los cables y a una vista sin obstáculos.

Los cables no deben pasarse cerca de fuentes de calor.

- 2 Conecta los cables.



Elemento	Color del cable	Función del cable
①	Rojo (+)	Encendido/apagado
②	Negro (-)	Tierra
③	Amarillo	Entrada de datos en serie
④	Azul	Salida de datos en serie
⑤	Verde	Cable de tierra en serie
⑥		Conexión de audio

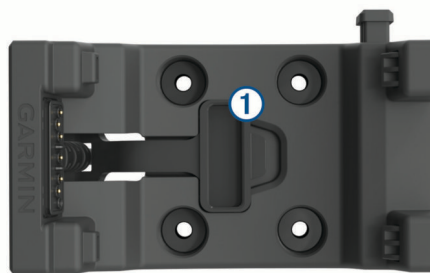
- 3 Aísla y fija los cables desconectados.

## Instalar el dispositivo en el soporte

### AVISO

Antes de colocar el dispositivo en el soporte, asegúrate de que los contactos de metal del dispositivo y el soporte estén secos. La humedad en los contactos provoca daños en el equipo. Usa la tapa de goma para mantener el soporte de sujeción seco.

- 1 Coloca la tapa protectora ① en el área de almacenaje del soporte.



- 2 Alinea los contactos del dispositivo con los contactos del soporte y coloca el lateral del dispositivo en el soporte de sujeción ② con los contactos en primer lugar.



- 3 Inclina el dispositivo hacia el lado contrario hasta que encaje en su sitio y así evitar que este se caiga.

- 4 Utilizando la herramienta para tornillo de seguridad ③, aprieta el tornillo de seguridad del lateral del soporte ④.



**NOTA:** el tornillo de seguridad se utiliza para impedir el robo del dispositivo y evitar que se pulse accidentalmente la pestaña de liberación.

## Retirar el dispositivo del soporte

Si no vas a utilizar el dispositivo durante un periodo de tiempo prolongado, te recomendamos retirar el dispositivo del soporte o suministrarle alimentación con un relé controlado por encendido.

- 1 Afloja el tornillo de seguridad.
- 2 Pulsa el botón ① del soporte para liberar el dispositivo.



- 3 Levanta el dispositivo para separarlo del soporte.
- 4 Coloca la tapa protectora firmemente sobre los contactos ② del soporte de sujeción.

## Especificaciones

Fusible	3 A
Voltaje de entrada	De 10 a 30 V
Corriente de entrada	1,5 A máx.
Corriente de entrada sin el dispositivo instalado	0,5 mA máx.
Rango de temperatura de funcionamiento	De -20 °C a 60 °C (de -4 °F a 140 °F)

## Garantía limitada

La garantía limitada estándar de Garmin se aplica a este accesorio. Para obtener más información, visita [www.garmin.com/support/warranty](http://www.garmin.com/support/warranty).

## Instruções para suporte marítimo

### ⚠️ ATENÇÃO

Consulte o guia de *Informações importantes sobre segurança e sobre o produto* na caixa do produto GPS para obter mais detalhes sobre avisos e outras informações importantes.

A Garmin recomenda enfaticamente que um instalador com experiência e com o conhecimento adequado de sistemas elétricos instale o dispositivo. A fiação incorreta do cabo de força pode provocar danos ao veículo ou à bateria e causar ferimentos.

### ⚠️ CUIDADO

Sempre use óculos de segurança, protetores auriculares e uma máscara contra pó ao perfurar, cortar ou lixar.

### AVISO

Os contatos de metal no dispositivo de GPS e no suporte devem estar secos para evitar danos no equipamento. Utilize a cobertura de proteção no suporte durante todo o tempo em que a unidade não estiver montada, para manter os contatos de metal secos e protegidos.

Para obter o melhor desempenho e evitar danos à embarcação, instale o dispositivo de acordo com estas instruções.

Leia todas as instruções de instalação antes de dar continuidade à instalação. Se enfrentar dificuldades durante a instalação, entre em contato com o Suporte ao Produto Garmin.

## Ferramentas necessárias

- Furadeira
- Chave Phillips
- 3 parafusos (com porca) ou 3 parafusos (sem porca):
  - Parafusos com cabeça troncônica nº 8 (4 mm) com porcas e arruelas, e uma broca de 5 mm ( $5/32$  pol.)
  - Parafusos autoatarrachantes com cabeça troncônica nº 8 (4 mm) e uma broca de 1,5 mm ( $1/16$  pol.)

## Considerações sobre montagem

### AVISO

A base giratória deve ser montada utilizando parafusos com cabeça troncônica ou parafusos autoatarrachantes. Usar parafusos com cabeças escareadas poderá danificar o suporte de montagem.

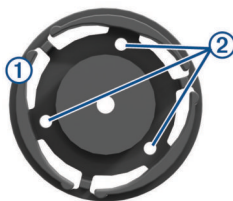
O dispositivo deve ser montado em um local que ofereça uma visão clara da tela e seja facilmente alcançável.

O dispositivo deve ser montado em um local que seja resistente o suficiente para sustentar o suporte e o dispositivo.

O dispositivo deve ser montado em um local que permita espaço para direcionar e conectar os cabos. Você deve deixar pelo menos 8 cm (3 pol.) de distância atrás do conjunto.

## Montagem do conjunto de suporte

- 1 Separe a base giratória ① do suporte.



- 2 Usando uma base giratória como modelo, marque o local dos buracos ②.
- 3 Selecione uma opção:

- Se você pretende prender a base com parafusos de máquina, faça três orifícios de 5 mm ( $5/32$  pol.)
  - Se você pretende prender a base com parafusos autoatarrachantes, faça três orifícios iniciais de 1,5 mm ( $1/16$  pol.)
- OBSERVAÇÃO:** não faça os orifícios mais fundos do que metade do comprimento do parafuso.
- 4 Prenda a base giratória com os parafusos com ou sem porca ③.

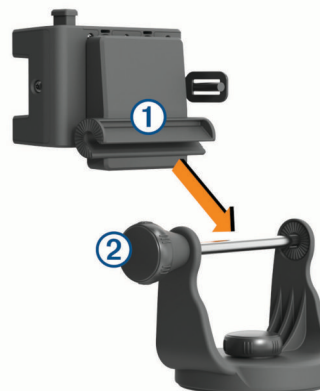


- 5 Coloque o suporte de montagem giratório ④ sobre a base giratória e prenda com o botão curto ⑤.

## Instalando o suporte no suporte de montagem

- 1 Alinhe a ranhura ① na parte traseira do suporte com o botão de montagem longo ② e deslize o suporte no lugar na barra.

**OBSERVAÇÃO:** você pode girar o botão de montagem longo para ajustar a largura dos braços do suporte.



- 2 Ajuste o ângulo do suporte e aperte o botão de montagem longo até que o suporte ③ esteja preso.



- 3 Gire o suporte de montagem giratório ④, para ter o melhor ângulo de visualização, e aperte o botão.

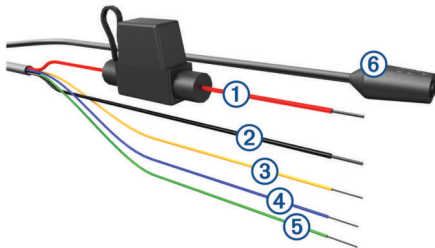
O suporte faz um clique quando você o gira.

## Ligando a alimentação ao suporte

- 1 Selecione um local de montagem baseando-se nas fontes de alimentação disponíveis, na disposição segura dos cabos e em uma visão desobstruída.

Você não deve passar os cabos perto de fontes de calor intenso.

- 2 Conecte os cabos.



Item	Cor do fio	Função do fio
①	Vermelho (+)	Liga/desliga
②	Preto (-)	Aterramento
③	Amarelo	Entrada de dados de série
④	Azul	Saída de dados de série
⑤	Verde	Fio de aterramento de série
⑥		Conector de áudio

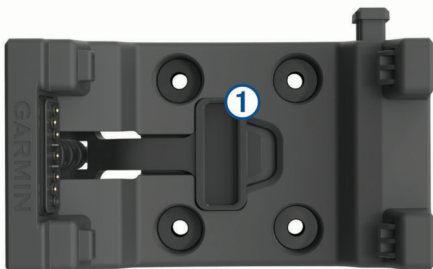
- 3 Isole e proteja os cabos soltos.

## Instalando o dispositivo no suporte

### AVISO

Antes de colocar o dispositivo no suporte, verifique se os contatos de metal no dispositivo e no suporte estão secos. A umidade nos contatos pode causar danos no equipamento. Utilize uma cobertura de proteção para manter o suporte de montagem seco.

- 1 Coloque a cobertura de proteção ① na área de armazenamento do suporte.



- 2 Alinhe os contatos do dispositivo com os contatos do suporte e coloque a lateral do dispositivo na base ②, os contatos primeiro.



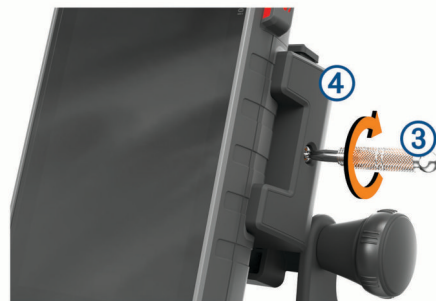
- 3 Levante o dispositivo do suporte.
- 4 Coloque a cobertura de proteção firmemente sobre os contatos ② na base.

## Especificações

Fusível	3 A
Tensão de entrada	10 a 30 V
Corrente de entrada	Máximo de 1,5 A



- 3 Incline o dispositivo para o lado oposto até que ele encaixe no lugar, para evitar que o dispositivo caia.
- 4 Usando a ferramenta do parafuso de segurança ③, aperte o parafuso de segurança na lateral do suporte ④.



**OBSERVAÇÃO:** o parafuso de segurança é usado para impedir o roubo do dispositivo e ajuda a evitar que você pressione acidentalmente a trava de liberação.

## Removendo o dispositivo do suporte

Quando você não planeja usar o dispositivo por um longo período de tempo, deve removê-lo do suporte ou alimentá-lo de um relé controlado por ignição.

- 1 Solte o parafuso de segurança.
- 2 Pressione o botão ① no suporte para soltar o dispositivo.

Corrente de entrada sem dispositivo instalado	Máximo de 0,5 mA
Intervalo de temperatura de funcionamento	De -20° a 60 °C (de -4° a 140 °F)

### **Garantia limitada**

A garantia limitada padrão da Garmin aplica-se a este acessório. Para obter mais informações, acesse [www.garmin.com/support/warranty.html](http://www.garmin.com/support/warranty.html).



# Instrukcje montażu uchwytu do urządzeń morskich

## ⚠ OSTRZEŻENIE

Należy zapoznać się z zamieszczonym w opakowaniu urządzenia GPS przewodnikiem *Ważne informacje dotyczące bezpieczeństwa i produktu* zawierającym ostrzeżenia i wiele istotnych wskazówek.

Firma Garmin zaleca zlecić montaż urządzenia doświadczonemu instalatorowi, dysponującemu odpowiednią wiedzą z zakresu układów elektrycznych. Nieprawidłowe podłączenie przewodu zasilania może spowodować uszkodzenie pojazdu lub akumulatora oraz uszkodzenia ciała.

## ⚠ PRZESTROGA

Podczas wiercenia, cięcia lub szlifowania należy zawsze nosić okulary ochronne, ochronniki słuchu i maskę przeciwpyłową.

## NOTYFIKACJA

Metalowe styki urządzenia GPS oraz uchwytu powinny być przez cały czas suche, co pozwoli uniknąć uszkodzenia sprzętu. Gdy urządzenie nie jest umieszczone w uchwycie, należy zawsze korzystać z anteny komunikatów pogodowych uchwytu w celu zabezpieczenia i ochrony przed zamoczeniem metalowych styków.

Aby zapewnić najlepsze działanie oraz uniknąć uszkodzeń łodzi, urządzenie należy zainstalować w sposób opisany w niniejszej instrukcji.

Przed rozpoczęciem instalacji należy zapoznać się z całą instrukcją instalacji. Jeśli podczas instalacji wystąpią problemy, skontaktuj się z działem pomocy technicznej firmy Garmin.

## Niezbędne narzędzia

- Wiertarka
- Wkrętak krzyżowy
- 3 śruby lub 3 wkręty:
  - Śruby maszynowe z łbem stożkowym ściętym w rozmiarze 8 (4 mm) z nakrętkami i podkładkami, wiertło o średnicy 5 mm ( $5/32$  cala)
  - Wkręty samogwintujące z łbem stożkowym ściętym w rozmiarze 8 (4 mm), wiertło o średnicy 1,5 mm ( $1/16$  cala)

## Uwagi dotyczące montażu

### NOTYFIKACJA

Podstawę należy montować za pomocą śrub maszynowych z łbem stożkowym ściętym lub wkrętów samogwintujących. Używanie wkrętów z łbem stożkowym płaskim może spowodować uszkodzenie uchwytu montażowego.

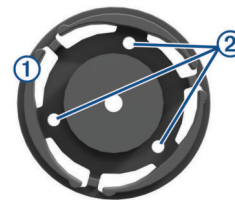
Urządzenie należy montować w łatwo dostępnym miejscu zapewniającym dobrą widoczność ekranu.

Urządzenie należy montować w miejscu wystarczająco wytrzymałym, które utrzyma elementy montażowe i samo urządzenie.

Urządzenie należy montować w miejscu umożliwiającym poprowadzenie i podłączenie kabli. Należy pozostawić co najmniej 8 cm (3 cale) odstępów za obudową.

## Montaż elementów uchwytu

1 Odłącz podstawę ① od uchwytu.



2 Używając podstawy jako szablonu, zaznacz położenie otworów prowadzących ②.

3 Wybierz opcję:

- Aby przykręcić podstawę za pomocą śrub maszynowych, wywierć trzy otwory o średnicy 5 mm ( $5/32$  cala).
- Aby przykręcić podstawę za pomocą wkrętów samogwintujących, wywierć wstępnie trzy otwory o średnicy 1,5 mm ( $1/16$  cala).

**UWAGA:** Otwory nie powinny być głębsze niż połowa długości śruby.

4 Przymocuj podstawę za pomocą śrub lub wkrętów ③.

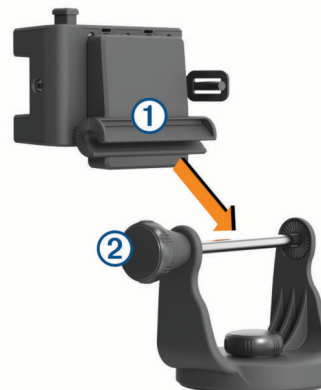


5 Umieść uchwyt obrotowy ④ na podstawie i dokręć go za pomocą krótkiego pokrętła ⑤.

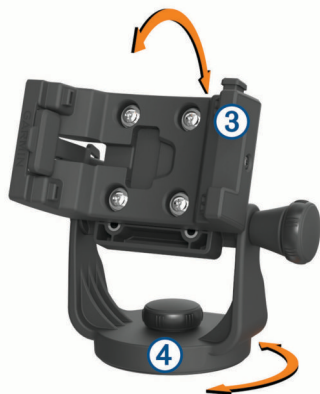
## Montaż uchwytu na urządzenie w uchwycie montażowym

1 Dopasuj otwór ① z tyłu podstawki do długiego pokrętła montażowego ② i wsuń podstawkę w odpowiednie miejsce na drążku.

**UWAGA:** Możesz obrócić długie pokrętło montażowe, aby wyregulować szerokość ramion uchwytu.



2 Wyreguluj kąt podstawki i dokręcaj długie pokrętło montażowe do momentu, aż podstawka ③ zostanie unieruchomiona.



- 3 Ustaw uchwyt obrotowy ④ tak, aby uzyskać optymalny kąt widzenia, i dokręć pokrętkę.

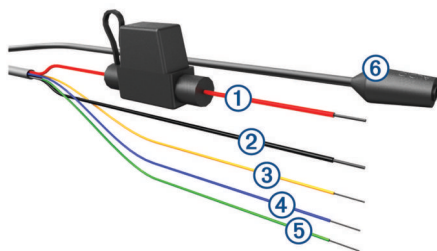
Podczas przekręcania uchwytu powinny być słyszalne pstryknięcia.

### Podłączanie zasilania do uchwytu

- 1 Wybierz miejsce montażu, uwzględniając dostępne źródła zasilania, bezpieczne prowadzenie kabli i dobrą widoczność.

Nie należy prowadzić kabli w pobliżu źródeł ciepła.

- 2 Podłącz kable.



Element	Kolor przewodu	Funkcja przewodu
①	Czerwony (+)	Zasilanie
②	Czarny (-)	Uziemienie
③	Żółty	Przewód wejściowy do szeregowej transmisji danych
④	Niebieski	Przewód wyjściowy do szeregowej transmisji danych
⑤	Zielony	Szeregowy przewód uziemiający
⑥		Gniazdo audio

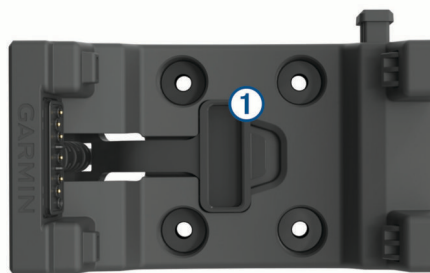
- 3 Zaizoluj i zabezpiecz niepodłączone przewody.

### Mocowanie urządzenia w uchwycie

#### NOTYFIKACJA

Przed umieszczeniem urządzenia w uchwycie należy upewnić się, że metalowe styki urządzenia i uchwytu są suche. Wilgotne styki mogą spowodować uszkodzenie sprzętu. Antena komunikatów pogodowych pozwoli zachować podstawkę uchwytu suchą.

- 1 Umieść osłonę zabezpieczającą ① w odpowiednim miejscu w uchwycie.



- 2 Dopasuj styki urządzenia do styków w uchwycie i umieść bok urządzenia w podstawie ②, wsuwając je stroną ze stykami.



- 3 Przechyl urządzenie w przeciwną stronę, aż zatrzaśnie się na swoim miejscu, aby zapobiec jego wypadnięciu.

- 4 Za pomocą wkrętaka nasadowego ③ dokręć śrubę zabezpieczającą u góry uchwytu ④.



**UWAGA:** Śruba zabezpieczająca zapobiega kradzieży urządzenia i przypadkowemu naciśnięciu przycisku zwalnającego zatrask.

### Wymywanie urządzenia z uchwytu

Jeśli urządzenie nie będzie używane przez dłuższy okres, należy wyjąć je z uchwytu lub zasilac za pomocą przełącznika kontrolowanego.

- 1 Poluzuj śrubę zabezpieczającą.  
2 Naciśnij przycisk ① na uchwycie, aby zwolnić urządzenie.



- 3 Unieś urządzenie i wyjmij je z uchwytu.
- 4 Dobrze przymocuj osłonę zabezpieczającą na styki ② podstawki.

### Dane techniczne

Bezpiecznik	3 A
Napięcie wejściowe	10–30 V
Natężenie wejściowe	1,5 A maks.
Prąd wejściowy bez zainstalowanego urządzenia	0,5 mA maks.
Zakres temperatury roboczej	Od -20°C do 60°C (od -4°F do 140°F)

### Ograniczona gwarancja

To urządzenie objęte jest standardową gwarancją ograniczoną firmy Garmin. Więcej informacji można znaleźć na stronie [www.garmin.com/support/warranty](http://www.garmin.com/support/warranty).

## Pokyny k námořnímu držáku

### ⚠ VAROVÁNÍ

Přečtěte si leták *Důležité bezpečnostní informace a informace o produktu* vložený v obalu se zařízením GPS. Obsahuje varování a další důležité informace.

Společnost Garmin důrazně doporučuje, aby zařízení instalovala zkušená osoba kvalifikovaná v oboru elektrických systémů. Nesprávné zapojení napájecího kabelu může vést k poškození vozidla nebo baterie a může způsobit zranění osob.

### ⚠ UPOZORNĚNÍ

Při vrtání, řezání nebo pískování mějte vždy nasazeny ochranné brýle a použijte ochranu uší a protiprachovou masku.

### OZNÁMENÍ

Kovové kontakty na zařízení GPS a držák musejí být suché, aby se předešlo poškození vybavení. Když není přístroj vložen do držáku, vždy držák chraňte ochranným krytem, aby kovové kontakty zůstaly v suchu.

Pokud chcete dosáhnout nejlepšího výkonu a vyhnout se poškození lodí, nainstalujte zařízení podle těchto pokynů.

Než budete pokračovat v instalaci, přečtěte si všechny pokyny k instalaci. Pokud se během instalace vyskytnou potíže, obraťte se na oddělení podpory produktů společnosti Garmin.

## Potřebné nástroje

- Nácvik
- Křížový šroubovák
- 3 šrouby s maticí nebo 3 šrouby:
  - Strojní šrouby č. 8 (4 mm) s čoučkovitou hlavou a příslušné matice a podložky a dále 5mm ( $5/32$ palcový) vrták
  - Samovrtné šrouby č. 8 (4 mm) s čoučkovitou hlavou a dále 1,5mm ( $1/16$ palcový) vrták

## Co je třeba vzít v úvahu při montáži

### OZNÁMENÍ

Pro uchycení otočné základny je nutné použít strojní šrouby nebo samovrtné šrouby s čoučkovitou hlavou. Pokud použijete šrouby se zapuštěnou hlavou, můžete montážní držák poškodit.

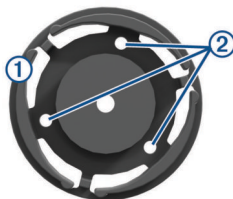
Instalaci provádějte v místě, které poskytuje nezastíněný výhled na displej a volný přístup k zařízení.

Místo pro instalaci zařízení musí být dostatečně pevné, aby držák se zařízením unesl.

Při instalaci dbejte na to, aby byl dostatek místa pro vedení a připojení kabelů. Za pouzdrům musí být minimální prostor o hloubce 8 cm (3 palce).

## Montáž sestavy držáku

1 Oddělte otočnou základnu ① od držáku.



2 Otočnou základnu využijte jako šablonu a označte umístění hlavních otvorů ②.

3 Vyberte možnost:

- Pokud základnu upevníte strojními šrouby, vyvrtejte na označených místech tři 5mm ( $5/32$ palcové) otvory.

- Pokud základnu upevníte samovrtnými šrouby, vyvrtejte na označených místech tři 1,5mm ( $1/16$ palcové) počáteční otvory.

**POZNÁMKA:** Nevrtajte hlubší otvory, než je poloviční délka šroubu.

4 Zabezpečte otočnou základnu šrouby s maticí nebo šrouby ③.

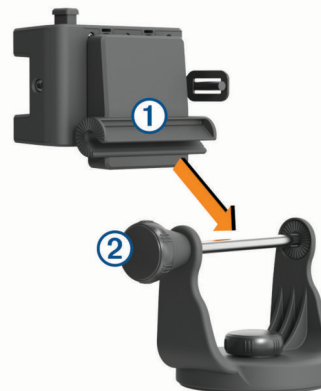


5 Umístěte otočný držák ④ nad otočnou základnu a upevněte jej krátkým knoflíkem ⑤.

## Instalace držáku do montážního držáku

1 Zarovnejte slot ① na zadní části kolébky s dlouhým upevňovacím knoflíkem ② a zasuňte kolébku na místo.

**POZNÁMKA:** Otáčením dlouhého upevňovacího knoflíku můžete nastavit šířku ramen držáku.



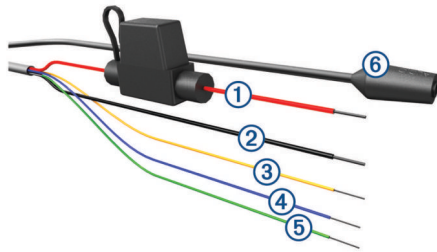
2 Nastavte úhel kolébky a utahujte dlouhý upevňovací knoflík, dokud kolébka ③ pevně nedrží.



3 Natočte otočný držák ④ do optimálního úhlu pro zobrazení a knoflík utáhněte. Držák při otáčení klapne.

## Připojení napájení k držáku

- 1 Zvolte umístění držáku na základě dostupných zdrojů napájení, bezpečného vedení kabelů a nezastíněného výhledu na displej.  
Kabely by neměly vést poblíž zdrojů velkého tepla.
- 2 Připojte kabely.



Položka	Barva vodiče	Funkce vodiče
①	Červená (+)	Napájení
②	Černá (-)	Uzemnění
③	Žlutá	Sériový datový vstup
④	Modrá	Sériový datový výstup
⑤	Zelená	Uzemňovací sériový vodič
⑥		Audio konektor

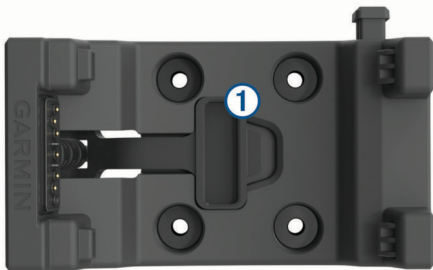
- 3 Nepřipojené vodiče opatřete izolací a připevněte.

## Instalace zařízení do držáku

### OZNÁMENÍ

Než zařízení umístíte do držáku, zkontrolujte, zda jsou kovové kontakty na zařízení a na držáku suché. Vlhkost na kontaktech může způsobit poškození vybavení. Kolébku držáku udržujte v suchu pomocí ochranného krytu.

- 1 Ochranný kryt ① položte do úložného prostoru na držáku.

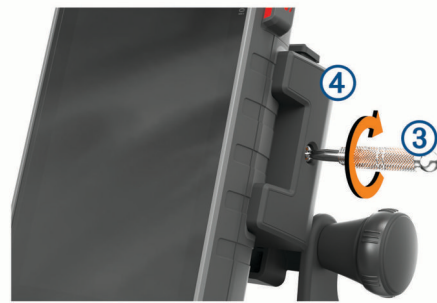


- 2 Zarovnejte kontakty na zařízení s kontakty na držáku a vložte stranu zařízení do kolébky ② kontakty napřed.



- 3 Nakloňte zařízení na opačnou stranu, aby zacvaklo na své místo a zabránilo jste vypadnutí zařízení.

- 4 Pomocí nástroje na bezpečnostní šrouby ③ utáhněte bezpečnostní šroub na straně držáku ④.



**POZNÁMKA:** Bezpečnostní šroub se používá k zabránění krádeže zařízení a pomáhá předejít nechtěnému stisknutí pojistky západky.

## Vyjmutí zařízení z držáku

Pokud zařízení nebudete delší dobu používat, měli byste jej vyjmout z držáku nebo jej napájet z relé ovládaného zapalováním.

- 1 Povolte bezpečnostní šroub.
- 2 Stiskněte tlačítko ① na držáku, aby bylo možné vyjmout zařízení.



- 3 Vyměňte zařízení z držáku.
- 4 Na kontakty ② na kolébce upevněte ochranný kryt.

## Technické údaje

Pojistka	3 A
Vstupní napětí	10 až 30 V
Vstupní proud	max. 1,5 A
Vstupní proud bez nainstalovaného zařízení	max. 0,5 mA
Rozsah provozních teplot	-20 až 60 °C (-4 až 140 °F)

## Omezená záruka

Na toto příslušenství se vztahuje standardní omezená záruka společnosti Garmin. Další informace naleznete na webových stránkách [www.garmin.com/support/warranty](http://www.garmin.com/support/warranty).



# Navodila za pomorski nosilec

## ⚠ OPOZORILO

Za opozorila in pomembne informacije o izdelku si oglejte navodila *Pomembne informacije o varnosti in izdelku* v škatli naprave GPS.

Garmin močno priporoča, da napravo namesti izkušen inštalater z ustreznim znanjem o električnih sistemih. Nepravilno ožičenje napajalnega kabla lahko povzroči poškodbe na vozilu ali bateriji in telesne poškodbe.

## ⚠ POZOR

Pri vrтанju, rezanju ali brušenju vedno nosite varnostna očala, zaščito za ušesa in protiprašno masko.

## OBVESTILO

Kovinski stiki na napravi GPS in nosilcu morajo biti suhi, da se ne poškoduje oprema. Ko enota ni nameščena, na nosilec vedno namestite zaščitni pokrovček, da ostanejo kovinski stiki suhi in zaščiteni.

Napravo namestite v skladu s temi navodili, da zagotovite najboljše delovanje in preprečite poškodbe pločila.

Pred začetkom namestitve preberite vsa navodila za namestitev. Če imate težave pri namestitvi, se obrnite na podporo za izdelke Garmin.

## Potrebna orodja

- Vrtalnik
- Križni izvijač
- 3 vijaki:
  - strojni vijaki s plosko glavo velikosti št. 8 (4 mm), matice in podložke ter sveder velikosti 5 mm ( $5/32$  palca)
  - samovrezni vijaki s plosko glavo velikosti št. 8 (4 mm) in sveder velikosti 1,5 mm ( $1/16$  palca)

## Dejavniki, ki jih je treba upoštevati pri namestitvi

### OBVESTILO

Vrtljivi podstavek je treba namestiti s strojnimi vijaki ali samovreznimi vijaki s plosko glavo. Če uporabite vijake z vgrezno glavo, lahko poškodujete pritrdilno konzolo.

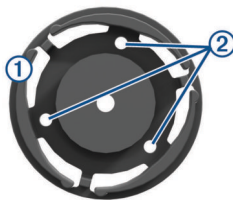
Napravo namestite na mesto, ki omogoča neoviran pogled na zaslon in ga preprosto dosežete.

Napravo namestite na mesto, ki je dovolj močno, da podpira nosilec in napravo.

Napravo namestite na mesto, kjer je dovolj prostora za kable in njihov priklon. Razdalja za ohišjem mora znašati najmanj 8 cm (3 palce).

## Namestitev kompleta pritrdilne konzole

1 Z nosilca snemite vrtljivi podstavek ①.



2 Vrtljivi podstavek uporabite kot šablono in označite mesta vodilnih lukenj ②.

3 Izberite možnost:

- Če nameravate podstavek pritrčiti s strojnimi vijaki, izvrtajte tri luknje s premerom 5 mm ( $5/32$  palca).
- Če nameravate podstavek pritrčiti s samovreznimi vijaki, izvrtajte tri začetne luknje s premerom 1,5 mm ( $1/16$  palca).

**OPOMBA:** globina izvrtanih lukenj ne sme preseči polovice dolžine vijakov.

4 Privijte vrtljivi podstavek z vijaki ③.

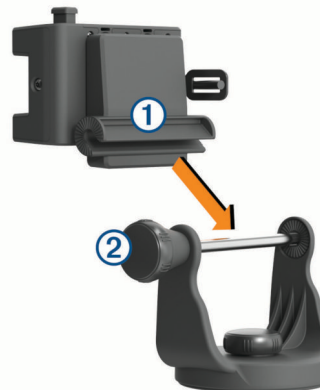


5 Vrtljivo pritrdilno konzolo ④ postavite na vrtljivi podstavek in jo privijte s kratkim gumbom ⑤.

## Namestitev nosilca na pritrdilno konzolo

1 Poravnajte režo ① na hrbtni strani priklonne postaje z dolgim gumbom ② priklonno postajo namestite na palico.

**OPOMBA:** če želite nastaviti širino med ročkama pritrdilne konzole, obrnite dolgi gumb.



2 Nastavite naklon priklonne postaje in privijte dolgi gumb, da varno pritrđite priklonno postajo ③.

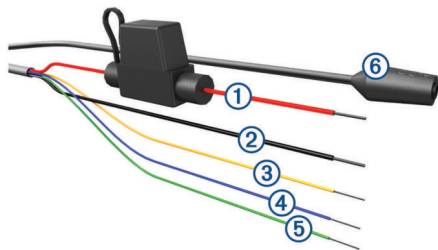


3 Obrnite vrtljivo nosilno konzolo ④ v zeleni kot pogleda in privijte gumb.

Konzola med obračanjem preskakuje.

## Priklop napajanja na nosilec

- 1 Mesto namestitve izberite na podlagi razpoložljivih virov napajanja, varnega poteka kablov in neoviranega pogleda. Kablov ne napeljite blizu virov velike toplote.
- 2 Priklopite kable.



Element	Barva žice	Funkcija žice
①	Rdeča (+)	Vklop/izklop
②	Črna (-)	Ozemljitev
③	Rumena	Zaporedni vhod za podatke
④	Modra	Zaporedni izhod za podatke
⑤	Zelena	Zaporedna ozemljitvena žica
⑥		Priključek za zvok

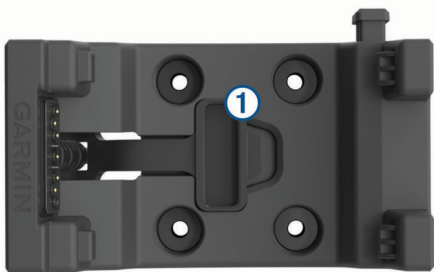
- 3 Nepriklopljene žice izolirajte in pritrdite.

## Namestitev naprave v nosilec

### OBVESTILO

Preden napravo postavite v nosilec, se prepričajte, da so kovinski stiki na napravi in nosilcu suhi. Vlaga na stikih lahko poškoduje opremo. Priklopno postajo nosilca ohranite suho z zaščitnim pokrovčkom.

- 1 Zaščitni pokrovček ① postavite v prostor za shranjevanje na nosilcu.



- 2 Poravnajte stike na napravi s stiki v nosilcu in napravo z robom vstavite v priključno postajo ②, pri čemer morajo biti stiki obrnjeni naprej.



- 3 Napravo nagnite v nasprotno stran, da se zaskoči, s čimer preprečite, da bi se snela.
- 4 Z orodjem za varnostne vijake ③ privijte varnostni vijak ob strani nosilca ④.



**OPOMBA:** varnostni vijak ščiti napravo pred krajo in pomaga preprečevati, da bi pomotoma pritisnili zapah za sprostitvev.

## Odstranjevanje naprave z nosilca

Če naprave dlje časa ne nameravate uporabljati, jo snemite z nosilca ali odklopite z releja, ki se upravlja z vklopom/izklopom kontakta.

- 1 Odvijte varnostni vijak.
- 2 Pritisnite gumb ① na nosilcu, da sprostite napravo.



- 3 Dvignite napravo iz nosilca.
- 4 Zaščitni pokrovček varno postavite prek stikov ② na priključni postaji.

## Specifikacije

Varovalka	3 A
Vhodna napetost	10 do 30 V
Vhodni tok	Največ 1,5 A
Vhodni tok brez nameščene naprave	Največ 0,5 mA
Temperaturni obseg delovanja	Od -20 do 60 °C (od -4 do 140 °F)

## Omejeno jamstvo

Za to dodatno opremo velja standardno omejeno jamstvo družbe Garmin. Za več informacij obiščite [www.garmin.com/support/warranty](http://www.garmin.com/support/warranty).

# Upute za montiranje nautičkog nosača

## ⚠ UPOZORENJE

U kutiji u kojoj je isporučen GPS uređaj potražite list *Važni podaci o sigurnosti i proizvodu* koji sadrži upozorenja i druge važne informacije o proizvodu.

Garmin preporuča da montažu uređaja prepustiteiskusnom montažeru s odgovarajućim poznavanjem električnih sustava. Neispravnim priključivanjem kabela napajanja mogli biste oštetiti vozilo ili bateriju i uzrokovati tjelesne ozljede.

## ⚠ OPREZ

Tijekom bušenja, rezanja ili brušenja uvijek nosite zaštitne naočale, štitnike za uši i masku protiv prašine.

## OBAVIJEST

Metalni kontakti na GPS uređaju i nosaču trebaju biti suhi kako bi se izbjeglo njihovo oštećivanje. Zaštitni poklopac uvijek treba biti na nosaču ako se u njemu ne nalazi jedinica kako bi metalni kontakti bili suhi i zaštićeni.

Radi najboljih mogućih performansi i izbjegavanja oštećenja plovila uređaj montirajte u skladu s ovim uputama.

Prije montaže pročitajte sve upute za montažu. Ako tijekom montaže proizvoda naiđete na probleme, obratite se službi za korisničku podršku tvrtke Garmin.

## Potrebni alati

- Bušilica
- Križni odvijač
- 3 vijka:
  - Obični vijak s upuštenom glavom, maticama i podložnim pločicama veličine 8 (4 mm) i svrdlo od 5 mm ( $\frac{5}{32}$  in)
  - Samozatezni vijak s upuštenom glavom veličine 8 (4 mm) i svrdlo od 1,5 mm ( $\frac{1}{16}$  in)

## Preporuke za montažu

### OBAVIJEST

Zakretna podloga mora se montirati pomoću običnih ili samozateznih vijaka s upuštenom glavom. Korištenje vijaka s ispuščenom glavom može oštetiti nosač za montažu.

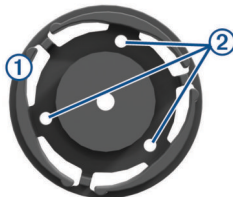
Uređaj montirajte na lako dostupnoj lokaciji s nesmetanim pogledom na nebo.

Uređaj montirajte na lokaciju koja je dovoljno čvrsta da može izdržati težinu nosača i uređaja.

Uređaj mora biti montiran na lokaciji koja je dovoljno prostrana za razvođenje i povezivanje kabela. Iza kućišta treba biti najmanje 8 cm (3 in) slobodnog prostora.

## Montaža sklopa nosača

1 Zakretnu podlogu ① odvojite od nosača.



2 Koristeći zakretnu podlogu kao šablonu označite mjesta za probne rupe ②.

3 Odaberite opciju:

- Ako ćete za učvršćivanje baze koristiti bušilicu, probušite tri rupe promjera 5 mm ( $\frac{5}{32}$  in).

- Ako ćete bazu pričvrstiti samozateznim vijcima, izbušite tri pripremljene rupe promjera 1,5 mm ( $\frac{1}{16}$  in).

**NAPOMENA:** Rupe ne bušite dublje od pola duljine samozateznog vijka.

4 Zakretnu podlogu učvrstite s tri vijka ③.

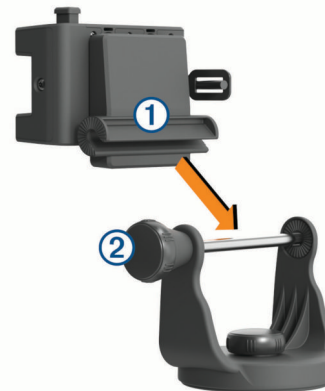


5 Nagibni nosač ④ postavite na zakretnu podlogu i učvrstite ga kratkom ručicom ⑤.

## Montiranje nosača na nosač za montažu

1 Poravnajte utor ① na stražnjoj strani baze s dugačkom ručicom za montiranje ② i gurnite bazu na mjesto na šipki.

**NAPOMENA:** Dugačku ručicu za montiranje možete okretati kako biste podesili duljinu krakova.



2 Podesite kut baze i pritegnite dugačku ručicu za montiranje sve dok ne učvrstite bazu ③.

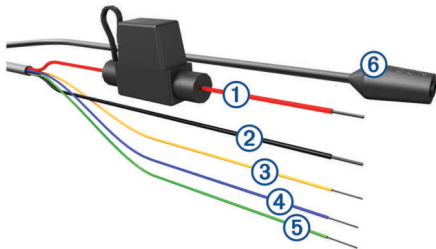


3 Okrećite nagibni nosač ④ dok ga ne postavite u optimalan kut gledanja i pritegnite ručicu.

Tijekom okretanja nosač će škljocati.

## Priključivanje nosača na napajanje

- 1 Prilikom odabira lokacija za montažu u obzir uzmete dostupne izvore napajanja, sigurnost razvođenja kabela i nesmetani pogled.  
Ne smijete provlačiti kabele blizu izvora topline.
- 2 Spojite kabele.



Stavka	Boja žice	Funkcija žice
①	Crvena (+)	Napajanje
②	Crna (-)	Uzemljenje
③	Žuta	Serijski podatkovni ulaz
④	Plava	Serijski podatkovni izlaz
⑤	Zelena	Serijsko uzemljenje
⑥		Audiopriključak

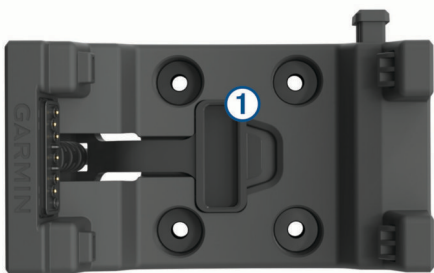
- 3 Izolirajte i osigurajte nespojene žice.

## Postavljanje uređaja u nosač

### OBAVIJEST

Prije nego što uređaj postavite u nosač, provjerite jesu li metalni kontakti na uređaju i nosaču suhi. Vlaga na kontaktima može oštetiti opremu. Bazu nosača od vlage zaštitite zaštitnim poklopcem.

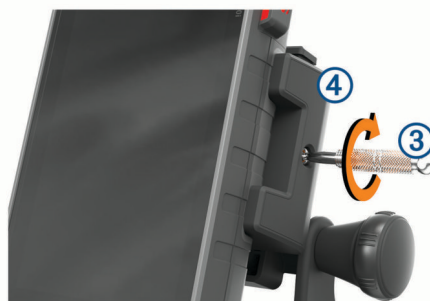
- 1 Postavite zaštitni poklopac ① u prostor za pohranu na nosaču.



- 2 Poravnajte kontakte na uređaju s kontaktima na nosaču i postavite bočni dio uređaja na bazu ②, najprije kontakte.



- 3 Nagnite uređaj u suprotnom smjeru dok ne sjedne na mjesto kako ne bi ispao.
- 4 S pomoću alata za sigurnosni vijak ③ zategnite sigurnosni vijak na bočnoj strani nosača ④.



**NAPOMENA:** Sigurnosni vijak služi za odvratanje od krađe uređaja i pomaže u sprečavanju da slučajno pritisnete zasun za otpuštanje.

## Skidanje uređaja s nosača

Ako uređaj nećete upotrebljavati dulje vrijeme, trebate ga izvaditi iz nosača ili ga napajati putem releja kojim se upravlja s pomoću sustava paljenja.

- 1 Otpustite sigurnosni vijak.
- 2 Pritisnite gumb ① na nosaču kako bi se uređaj otpustio.



- 3 Izvadite uređaj iz nosača.
- 4 Čvrsto postavite zaštitni poklopac preko kontakata ② na bazi.

## Specifikacije

Osigurač	3 A
Ulazni napon	10 do 30 V
Potrošnja struje	Maksimalno 1,5 A
Ulazna struja bez instaliranog uređaja	Maksimalno 0,5 mA
Raspon radne temperature	Od -20 ° do 60 °C (od -4 ° do 140 °F)

## Ograničeno jamstvo

Na ovu dodatnu opremu primjenjuje se standardno ograničeno jamstvo tvrtke Garmin. Više informacija potražite na stranici [www.garmin.com/support/warranty](http://www.garmin.com/support/warranty).



# Инструкции по установке судового крепления

## ⚠ ОСТОРОЖНО

Сведения о безопасности и другую важную информацию см. в руководстве *Правила техники безопасности и сведения об изделии*, которое находится в упаковке GPS-устройства.

Garmin настоятельно рекомендует при установке устройства воспользоваться услугами опытного специалиста со знанием электросистем. Неправильное подключение кабеля питания и неизолированных проволочных выводов может привести к повреждению автомобиля или аккумулятора или стать источником травм.

## ⚠ ВНИМАНИЕ

Во время операций сверления, резки или шлифовки надевайте защитные очки, наушники и респиратор.

## УВЕДОМЛЕНИЕ

Во избежание повреждения оборудования не допускайте попадания влаги на металлические контакты устройства GPS и подставки. Когда устройство не установлено в подставку, для защиты ее металлических контактов от попадания влаги и повреждений следует всегда использовать защитную крышку.

Для обеспечения оптимальной производительности и во избежание повреждения судна следует устанавливать устройство в соответствии с настоящими инструкциями.

Перед выполнением установки следует ознакомиться со всеми инструкциями по установке. Если во время установки у вас возникают трудности, обратитесь в службу поддержки по продуктам Garmin.

## Необходимые инструменты

- Упражнение
- Крестовая отвертка
- 3 болта или 3 винта:
  - Крепежные болты № 8 (4 мм) с выпуклой головкой, с гайками и шайбами; сверло диаметром 5 мм ( $\frac{5}{32}$  дюйма)
  - Самонарезающие винты № 8 (4 мм) с выпуклой головкой; сверло диаметром 1,5 мм ( $\frac{1}{16}$  дюйма)

## Информация об установке

### УВЕДОМЛЕНИЕ

Для крепления поворотного основания следует использовать крепежные болты или самонарезающие винты с выпуклой головкой. Использование винтов с потайной головкой может привести к повреждению кронштейна.

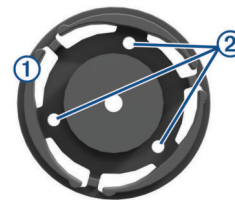
Устройство следует устанавливать в месте, обеспечивающем беспрепятственный обзор экрана и удобный доступ.

Устройство следует устанавливать на поверхности, имеющей достаточную прочность, чтобы выдержать вес подставки и устройства.

Устройство следует устанавливать в месте, обеспечивающем достаточное пространство для прокладывания и подключения кабелей. С задней стороны корпуса устройства необходимо обеспечить свободное пространство не менее 8 см (3 дюймов).

## Установка кронштейна в сборе

1 Отсоедините поворотное основание ① от кронштейна.



2 Используя поворотное основание в качестве трафарета, разметьте расположение направляющих отверстий ②.

3 Выберите один из следующих вариантов:

- При использовании для крепления основания крепежных болтов просверлите три отверстия диаметром 5 мм ( $\frac{5}{32}$  дюйма).
- При использовании для крепления основания самонарезающих винтов просверлите три предварительных отверстия диаметром 1,5 мм ( $\frac{1}{16}$  дюйма).

**ПРИМЕЧАНИЕ.** глубина предварительных отверстий не должна быть больше половины длины винта.

4 Закрепите поворотное основание с помощью болтов или винтов ③.

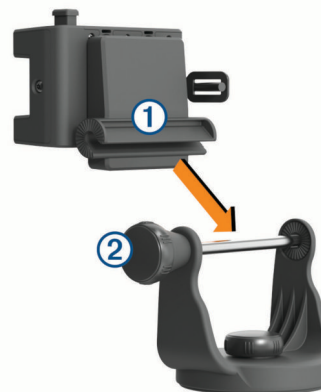


5 Установите поворотный кронштейн ④ на поворотное основание и закрепите его с помощью короткой ручки ⑤.

## Установка подставки на кронштейн

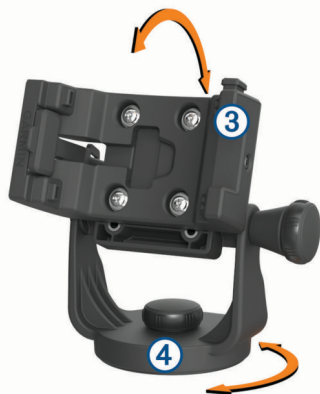
1 Совместите паз ①, расположенный в задней части подставки, с осью длинной крепежной ручки ② и наденьте подставку на ось.

**ПРИМЕЧАНИЕ.** расстояние между стойками кронштейна можно отрегулировать, повернув длинную крепежную ручку.



2 Отрегулируйте угол расположения подставки, а затем затяните длинную крепежную ручку, чтобы надежно зафиксировать подставку ③.

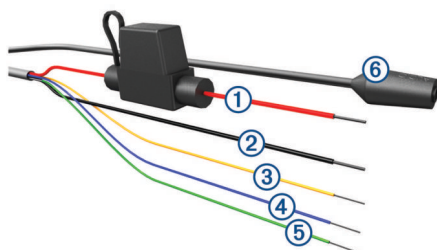




- 3 Отрегулируйте оптимальный угол обзора с помощью поворотного кронштейна ④, а затем затяните ручку. При повороте кронштейна слышны щелчки.

## Подключение питания к подставке

- 1 Выберите место установки с учетом доступных источников питания, безопасности прокладки кабелей и обеспечения беспрепятственного обзора. Не прокладывайте кабели рядом с источниками сильного нагрева.
- 2 Подключите кабели.



Компонент	Цвет провода	Назначение провода
①	Красный (+)	Мощность
②	Черный (-)	Заземление
③	Желтый	Входной последовательный интерфейс для передачи данных
④	Горит синим	Выходной последовательный интерфейс для передачи данных
⑤	Горит зеленым	Последовательный кабель заземления
⑥		Аудиоразъем

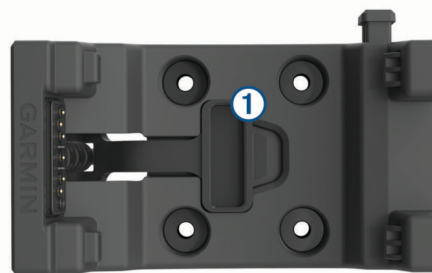
- 3 Изолируйте и закрепите неподключенные провода.

## Установка устройства в подставку

### УВЕДОМЛЕНИЕ

Перед установкой устройства в подставку убедитесь в отсутствии влаги на металлических контактах устройства и подставки. Попадание влаги на контакты приведет к повреждению оборудования. Для предотвращения попадания влаги на подставку используйте защитную крышку.

- 1 Установите защитную крышку ① в отделение для хранения на креплении.



- 2 Совместите контакты на устройстве с контактами на креплении и установите боковую часть устройства в подставку ② контактами вперед.



- 3 Наклоните устройство на другой край до щелчка, чтобы оно не выпало из подставки.
- 4 С помощью входящего в комплект инструмента ③ затяните крепежный винт ④ на боковой части подставки.



**ПРИМЕЧАНИЕ.** крепежный винт служит для предотвращения кражи устройства и помогает не допустить случайного нажатия кнопки освобождения устройства.

## Извлечение устройства из подставки

Если вы не собираетесь использовать устройство в течение длительного времени, следует извлечь его из подставки или использовать для него в качестве источника питания реле, управляемое зажиганием.

- 1 Ослабьте крепежный винт.
- 2 Нажмите кнопку ① на подставке, чтобы освободить устройство.



- 3 Извлеките устройство из подставки.
- 4 Надежно установите защитную крышку ② поверх контактов на подставке.

### Технические характеристики

Предохранитель	3 А
Входное напряжение	10–30 В
Входной ток	1,5 А макс.
Входной ток без установленного устройства	0,5 мА макс.
Диапазон рабочих температур	От -20° до 60 °С (от -4° до 140 °F)

### Ограниченная гарантия

На этот аксессуар распространяется стандартная ограниченная гарантия Garmin. Дополнительную информацию см. по адресу [www.garmin.com/support/warranty](http://www.garmin.com/support/warranty).